

LAVIN

LIGHT INNOVATION FOR A GREEN FUTURE

www.lavinlight.com



STADYUM SERİSİ LED Projektörler 350W

Letlucent Enerji Tasarrufu ve Akıllı Yönetim A.Ş.

A.S.O. 1. OSB Ahi Evran Mah.
Anadolu Cad. No: 25/2
Sincan/ ANKARA
Tel : 0 312 267 56 57

info@lavinlight.com

REV. LVN-01/03.2025



IP66 CLASS I Ta: 50°C BODY IK10 GLASS IK08

LM80 LM79

CE



Genel Özellikler :

- Yeni Teknoloji Alüminyum Kalıp ve Enjeksiyon Baskı Tekniği
- Kusursuz Yüzey Kalitesi ve Mükemmel Tasarım
- İnce-Zarif Yapı, Mükemmel Isı Dağılımı
- Yüksek Işık ve Enerji Verimliliği.
- SDCM (Standart Sapma Renk Eşleştirme MacAdam) <5.
- Lens Işık Dağılımı ; 7°- 15°- 30° - 60°- 90° - 120° -Type II-Type III
- 1-10V / DALI / D4i veya Akıllı Zamanlı Dimleme.
- LED Sürücü Termal Koruma.
- Robotik Elektrostatik Toz Boya.
- Müşteri İsteğiyle Değişebilen Boya Kodu (RALXXXX).
- IK10 Alüminyum Gövde.
- IK08 4mm Temperli Cam.
- İç / Dış Basınç Dengeleme Valfi. (2 Adet Gövde)
- Opsiyonel 10kV Harici SPD.
- Ürünlerimiz Marka ve Tasarım Tescillidir.

Uygulamalar :

- Stadyum Aydınlatmaları
- Hava Limanları Apron Aydınlatmaları
- Gemi Liman Aydınlatmaları
- Spor Alanları Aydınlatmaları
- Köprü Aydınlatmaları
- Depo ve Stok Alan Aydınlatmaları
- İnşaat Sahası Aydınlatmaları

Standartlar:

- EN 60598-1
- EN 60598-2-5
- EN 12193
- LM79
- LM80 & TM21
- CE

RAL 9005

RAL XXXX


Teknik Özellikler :

Ürün Kodu	LVN-128-PRJ350STD
Gövde Malzemesi	Alüminyum Enjeksiyon
Güç	350W
Giriş Voltaj Aralığı	100-277V AC 50/60 Hz
Güç Katsayısı	0,98
Toplam Harmonik	<4%
Led Sayısı	128 High Power LED /5050 /3535
Lümen	52095* Lm
Renk Sıcaklığı	3000-4000-5000-6500K
Renksel Geri Verim İndeksi(CRI)	70 Ra / 80 Ra / 90 Ra / TLCI
LED (LM80) Ömür	L70B10@85°C > 102.000 Hours
Çalışma Sıcaklığı	-30 / +50 °C
Aydınlatma Açısı	7°- 15°- 30°- 60°- 90°- 120° - 30° x 90°
IP Sınıfı	IP 66
İzolasyon Sınıfı	Sınıf I
Ön Bölüm	4mm Temperli Cam
Dikey Ayar Açısı	0° - 135°
Ağırlık	10,1 kg
Ölçüler	377 x 531 x 129 mm
Garanti Süresi	3 / 5 yıl

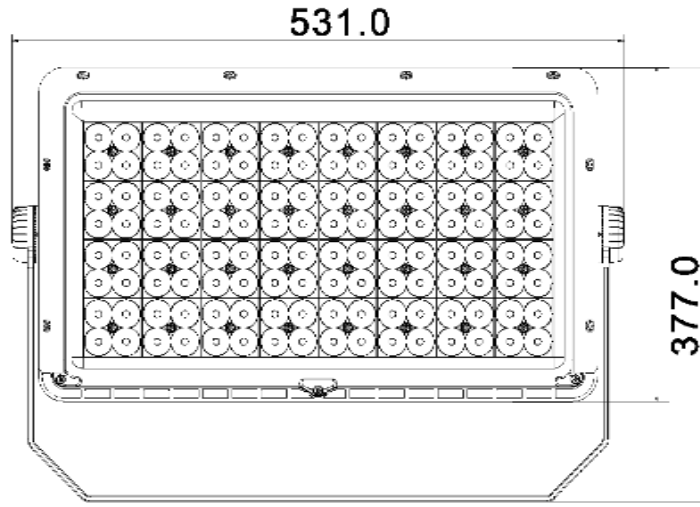
* Lümen Değeri 5000K & CRI 70 için verilmiştir.



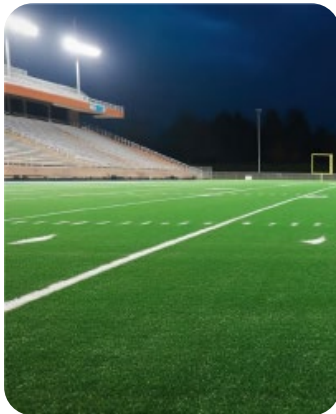
REV. LVN-01/03.2025

Teknik Çizim:

350W

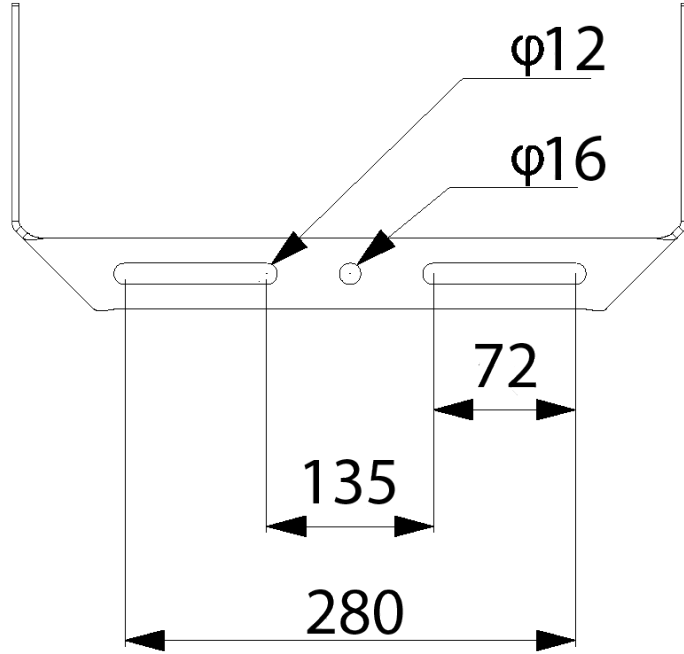


Diğer Uygulama Örnekleri :

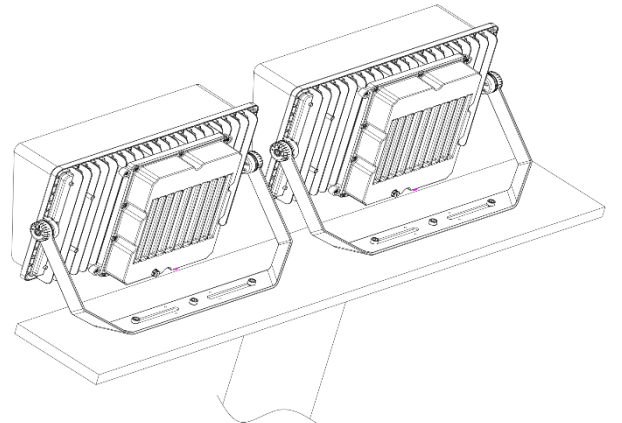
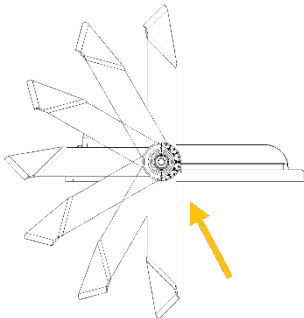
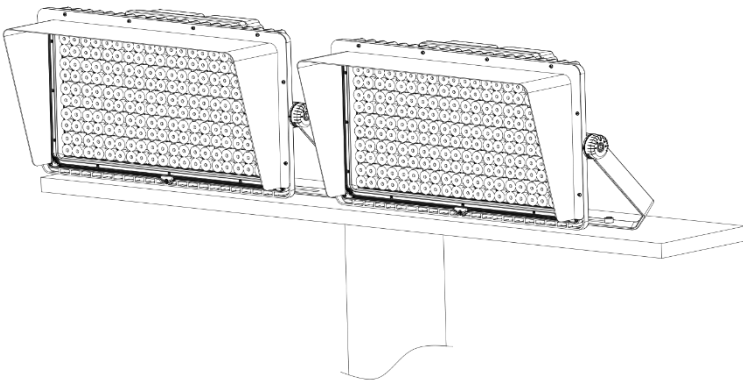


Braket Ölçüleri:

LVN-128-PRJ350STD

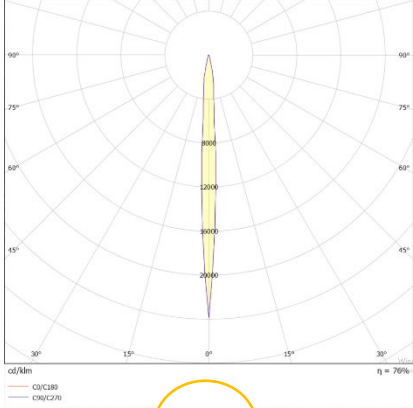


Kurulum Yöntemleri:

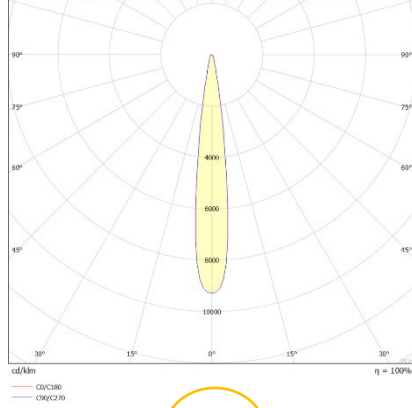


REV. LVN-01/03.2025

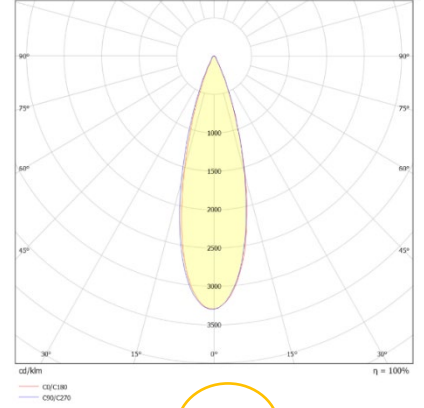
Işık Dağılım Eğrileri :



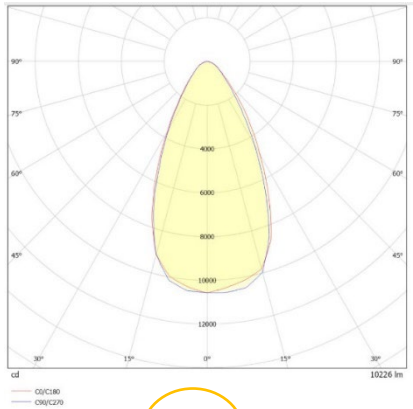
7°



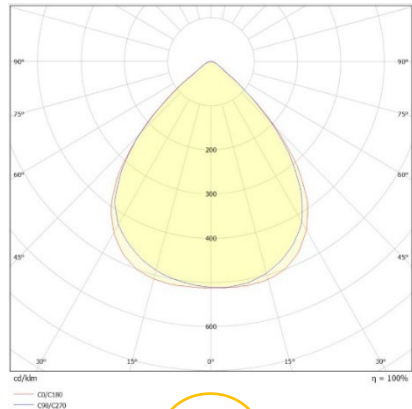
10°



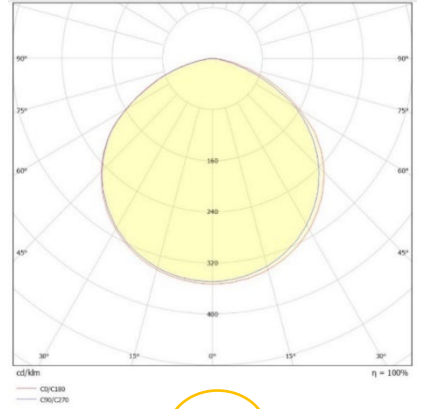
30°



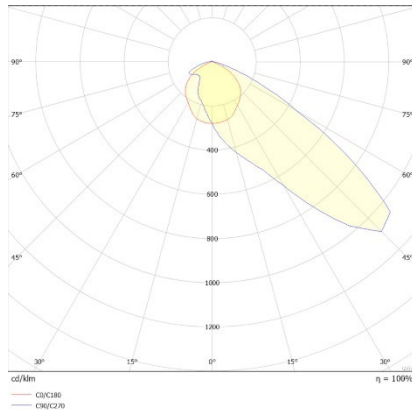
60°



90°

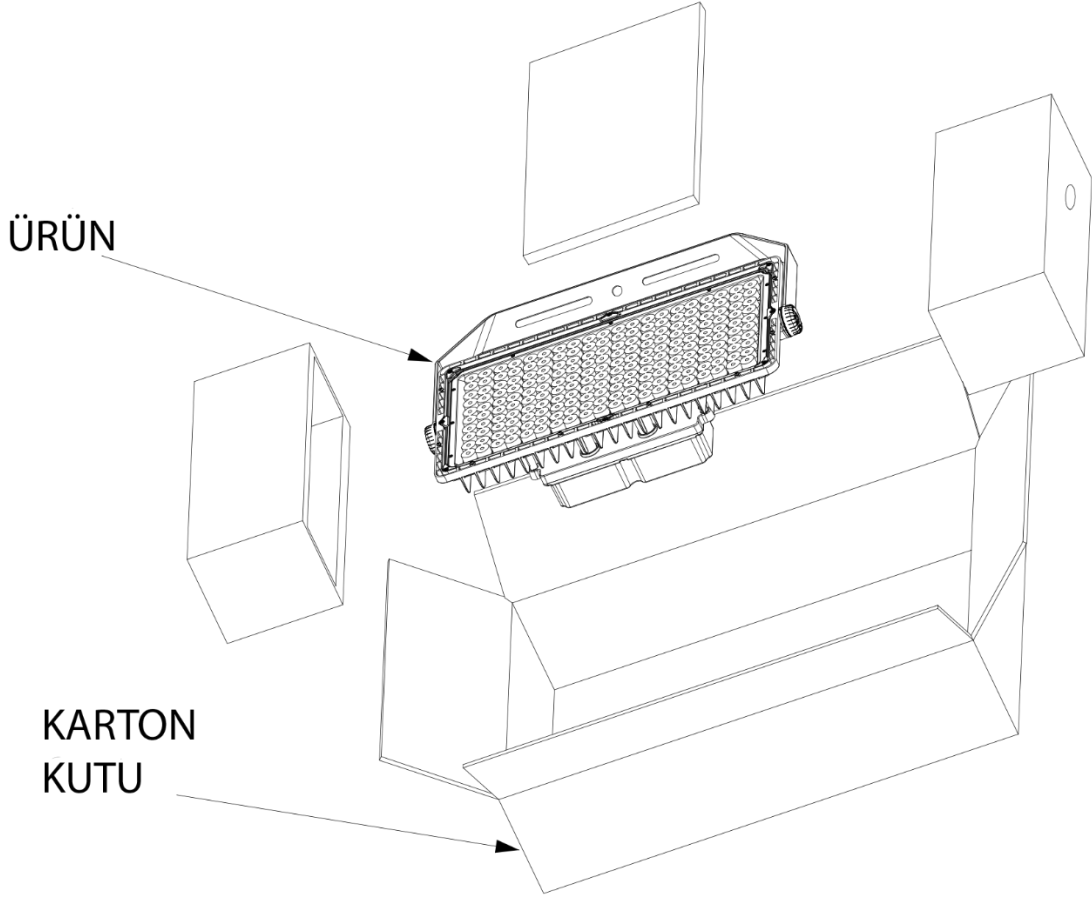


120°



Sport

Paketleme:



Vizör :



LAVIN

LIGHT INNOVATION FOR A GREEN FUTURE

İletişim :

Letlucent Enerji Tasarrufu ve Akıllı Yönetim A.Ş.



<https://www.lavinlight.com>



info@lavinlight.com



Phone : +90 312 267 56 57



A.S.O. 1. OSB Ahi Evran Mah. Anadolu Cad. No: 25/2
Sincan/ ANKARA /TÜRKİYE

