

LAVIN

LIGHT INNOVATION FOR A GREEN FUTURE

www.lavinlight.com



STADYUM SERİSİ LED Projektörler 500 - 1000W

Letlucent Enerji Tasarrufu ve Akıllı Yönetim A.Ş.

A.S.O. 1. OSB Ahi Evran Mah.
Anadolu Cad. No: 25/2
Sincan/ ANKARA
Tel : 0 312 267 56 57

info@lavinlight.com

REV. LVN-01/03.2025



IP66

CLASS I

Ta:
50°C

LM80

LM79

BODY
IK10GLASS
IK08

CE



Genel Özellikler :

- Yeni Teknoloji Alüminyum Kalıp ve Enjeksiyon Baskı Tekniği
- Kusursuz Yüzey Kalitesi ve Mükemmel Tasarım
- İnce-Zarif Yapı, Mükemmel Isı Dağılımı
- Yüksek Işık ve Enerji Verimliliği.
- SDCM (Standart Sapma Renk Eşleştirme MacAdam) <5.
- Lens Işık Dağılımı ; 7°- 15°- 30° - 60°- 90° - 120° -Type II-Type III
- 1-10V / DALI / D4i veya Akıllı Zamanlı Dimleme.
- LED Sürücü Termal Koruma.
- Robotik Elektrostatik Toz Boya.
- Müşteri İsteğiyle Değişebilen Boya Kodu (RALXXXX).
- IK10 Alüminyum Gövde.
- IK08 4mm Temperli Cam.
- İç / Dış Basınç Dengeleme Valfi. (2 Adet Gövde, 1 Adet Driver Bölümü)
- Ürünlerimiz Marka ve Tasarım Tescillidir.

Uygulamalar :

- Stadyum Aydınlatmaları
- Hava Limanları Apron Aydınlatmaları
- Gemi Liman Aydınlatmaları
- Spor Alanları Aydınlatmaları
- Köprü Aydınlatmaları
- Depo ve Stok Alan Aydınlatmaları
- İnşaat Sahası Aydınlatmaları

Standartlar:

- EN 60598-1
- EN 60598-2-5
- EN 12193
- LM79
- LM80 & TM21
- CE

RAL 9005

RAL XXXX


Teknik Özellikler :

Ürün Kodu	LVN-200-PRJ500STD	LVN-400-PRJ1000STD
Gövde Malzemesi	Alüminyum Enjeksiyon	
Güç	500W	1000W
Giriş Voltaj Aralığı	100-277V AC 50/60 Hz	
Güç Katsayısı	0,98	
Toplam Harmonik	<4%	
Led Sayısı	200 High Power LED /5050 /3535	400 High Power LED /5050 /3535
Lümen	68130* Lm	136433*
Renk Sıcaklığı	3000-4000-5000-6500K	
Renksel Geri Verim İndeksi(CRI)	70 Ra / 80 Ra / 90 Ra / TLCI	
LED (LM80) Ömür	L70B10@85°C > 102.000 Hours	
Çalışma Sıcaklığı	-30 / +50 °C	
Aydınlatma Açısı	7° - 15° - 30° - 60° - 90° - 120° - 30° x 90°	
IP Sınıfı	IP 66	
İzolasyon Sınıfı	Sınıf I	
Ön Bölüm	4mm Temperli Cam	
Dikey Ayar Açısı	0° - 135°	
Ağırlık	15 kg	33 kg
Ölçüler	637 x 462 x 134 mm	656 x 847 x 173 mm
Garanti Süresi	3 / 5 yıl	

* Lümen Değeri 5000K & CRI 70 için verilmiştir.

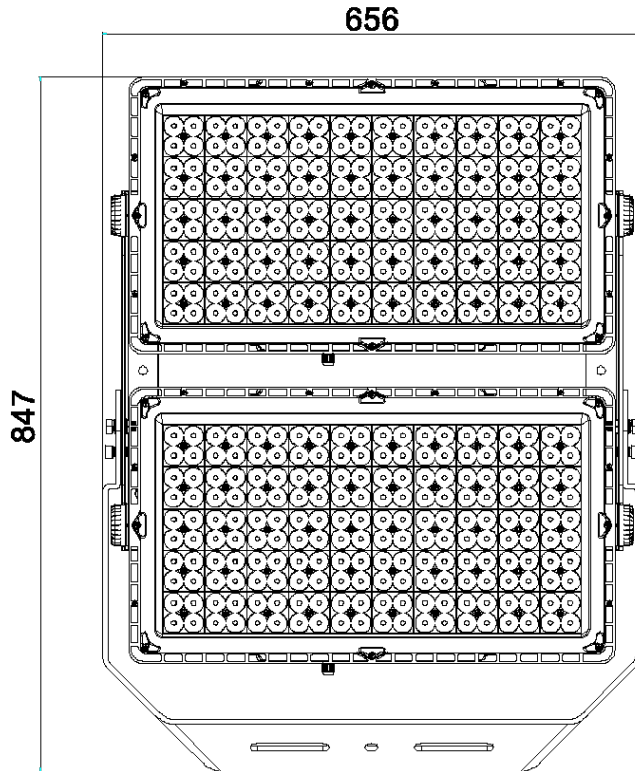
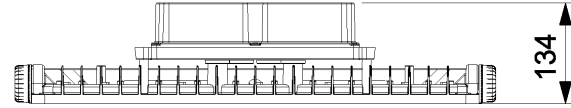
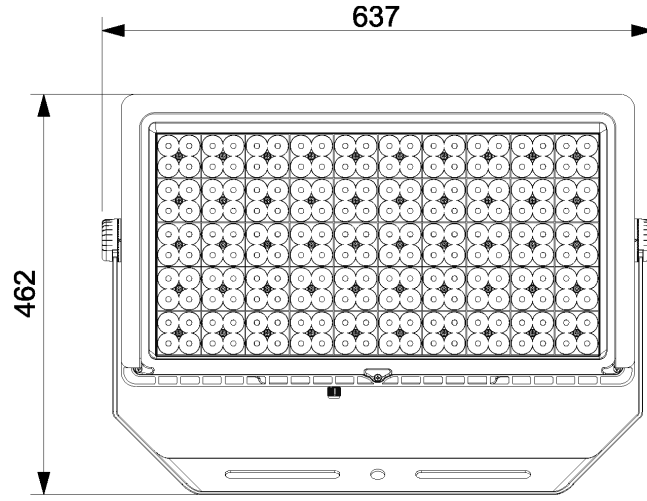

Açı Ayarı

Basınç Dengeleme Valfi

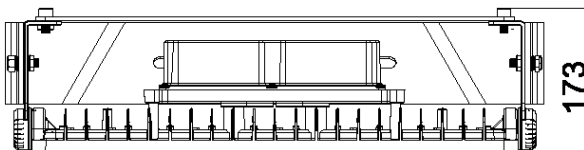

REV. LVN-01/09.2024

Teknik Çizim:

500W

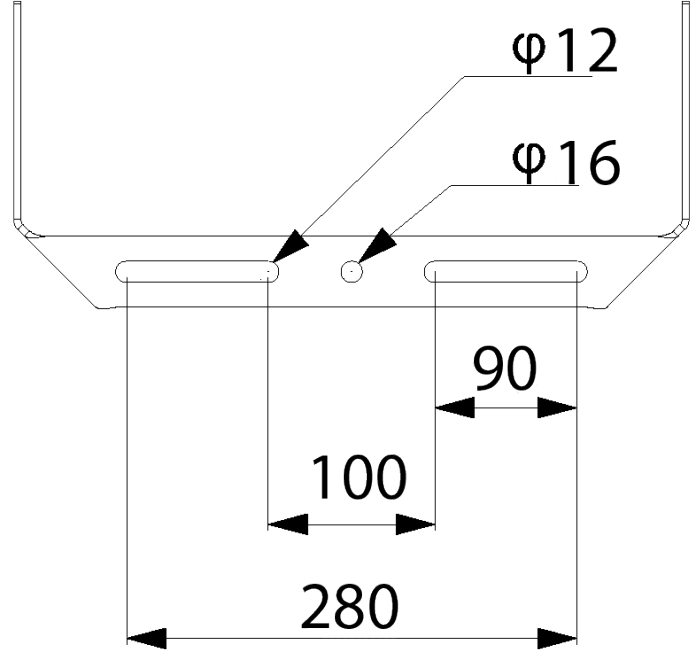


1000W

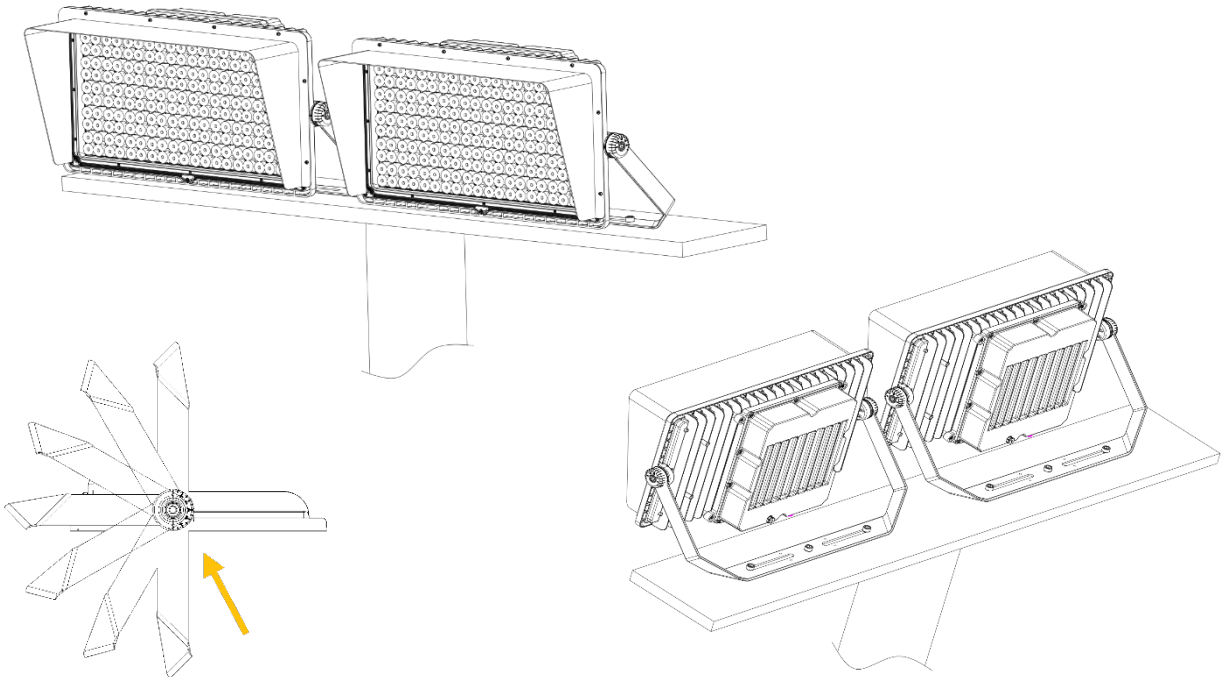


Braket Ölçüleri:

LVN-200-PRJ500STD
LVN-400-PRJ1000STD

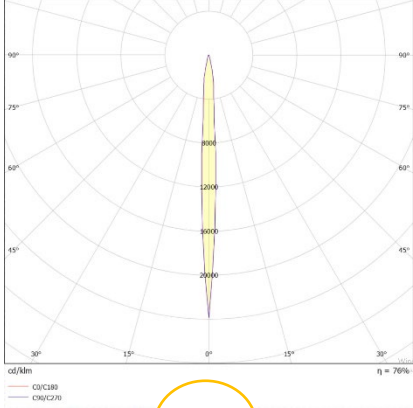


Kurulum Yöntemleri:

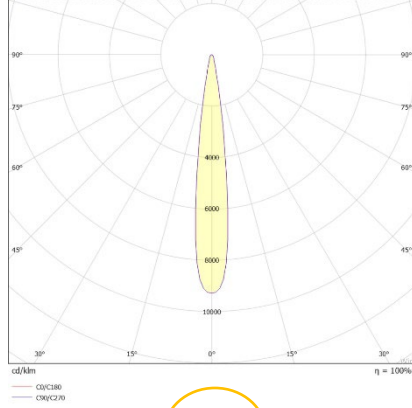


REV. LVN-01/09.2024

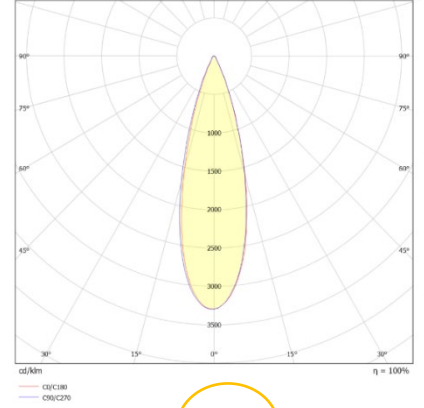
Işık Dağılım Eğrileri :



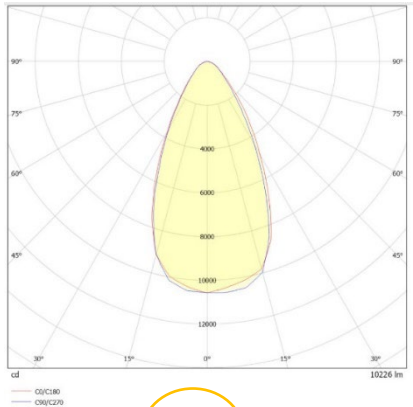
7°



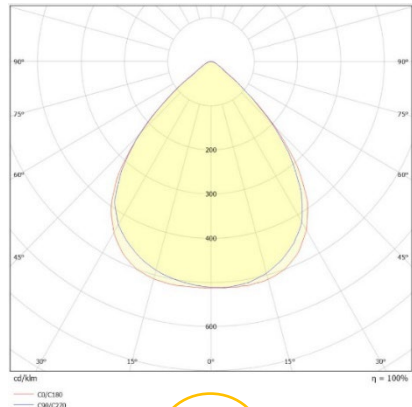
10°



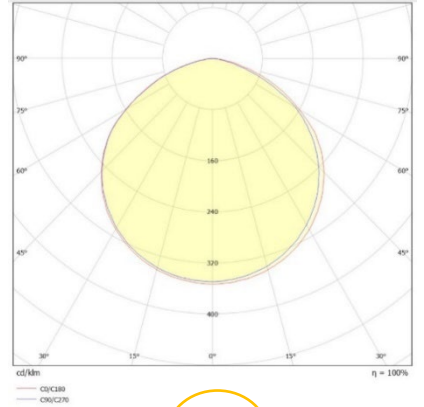
30°



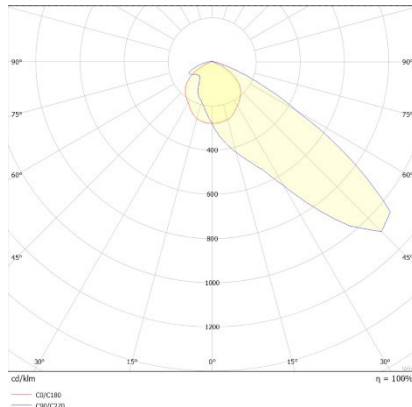
60°



90°



120°

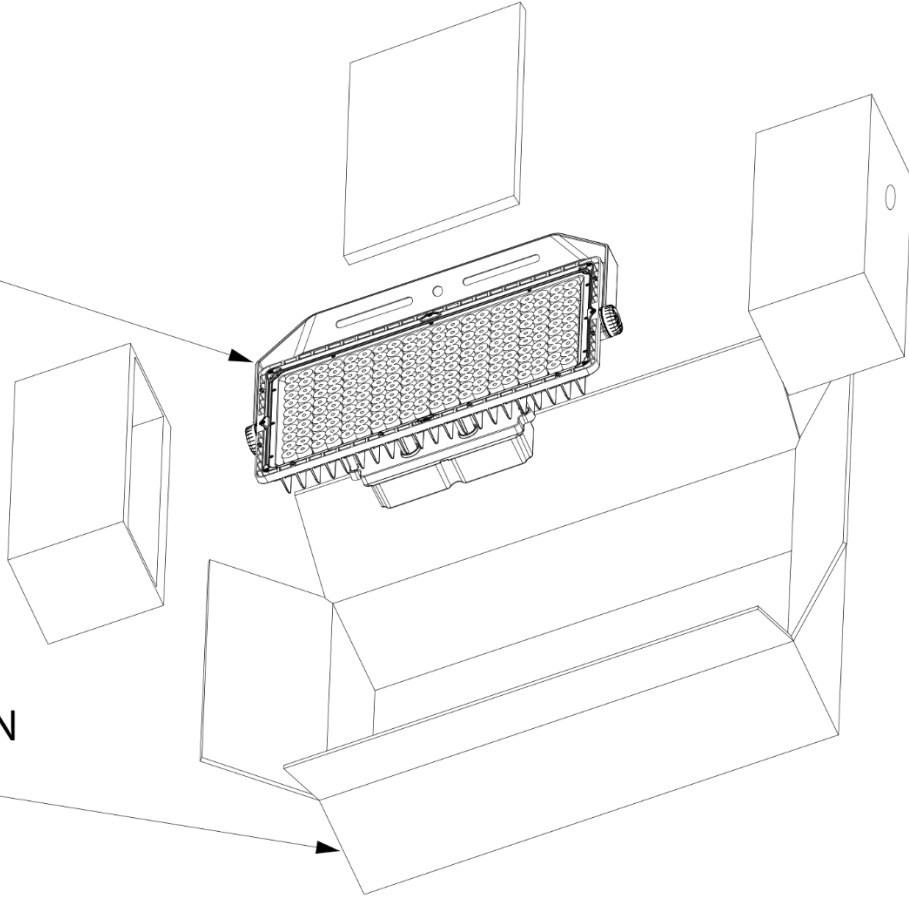


Sport

Paketleme:

ÜRÜN

KARTON
KUTU



Vizör :



LAVIN

LIGHT INNOVATION FOR A GREEN FUTURE

İletişim :

Letlucent Enerji Tasarrufu ve Akıllı Yönetim A.Ş.



<https://www.lavinlight.com>



info@lavinlight.com



Phone : +90 312 267 56 57



A.S.O. 1. OSB Ahi Evran Mah. Anadolu Cad. No: 25/2
Sincan/ ANKARA /TÜRKİYE

