

# LAVIN

LIGHT INNOVATION FOR A GREEN FUTURE



## STADYUM SERİSİ

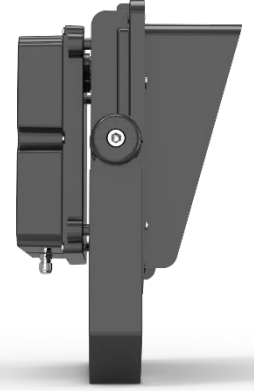
**LED Projektör**  
**500 - 1000W**

Letlucent Enerji Tasarrufu ve  
Akıllı Yönetim A.Ş.

A.S.O. 1. OSB Ahi Evran Mah.  
Anadolu Cad. No: 25/2  
Sincan/ ANKARA

E-mail : [info@lavinlight.com](mailto:info@lavinlight.com)

REV. LVN-01/09.2024



IP66 CLASS I Ta: 50°C BODY IK10 GLASS IK08

LM80 LM79

CE



### Genel Özellikler :

- Yeni Teknoloji Alüminyum Kalıp ve Enjeksiyon Baskı Tekniği
- Kusursuz Yüzey Kalitesi ve Mükemmel Tasarım
- İnce-Zarif Yapı, Mükemmel Isı Dağılımı
- Yüksek Işık ve Enerji Verimliliği.
- SDCM ( Standart Sapma Renk Eşleştirme MacAdam ) <5.
- Lens Işık Dağılımı ; 7°- 15°- 30° - 60°- 90° - 120° -Type II-Type III
- 1-10V / DALI / D4i veya Akıllı Zamanlı Dimleme.
- LED Sürücü Termal Koruma.
- Robotik Elektrostatik Toz Boya.
- Müşteri İsteğiyle Değişebilen Boya Kodu (RALXXXX).
- IK10 Alüminyum Gövde.
- IK08 4mm Temperli Cam.
- İç / Dış Basınç Dengeleme Valfi. (2 Adet Gövde, 1 Adet Driver Bölümü)
- Ürünlerimiz Marka ve Tasarım Tescillidir.

### Uygulamalar :

- Stadyum Aydınlatmaları
- Hava Limanları Apron Aydınlatmaları
- Gemi Liman Aydınlatmaları
- Spor Alanları Aydınlatmaları
- Köprü Aydınlatmaları
- Depo ve Stok Alan Aydınlatmaları
- İnşaat Sahası Aydınlatmaları

### Standartlar:

- EN 60598-1
- EN 60598-2-5
- EN 12193
- LM79
- LM80 & TM21
- CE

RAL 9005

RAL XXXX


**Teknik Özellikler :**

Ürün Kodu	LVN-200-PRJ500STD	LVN-400-PRJ1000STD
Gövde Malzemesi	Alüminyum Enjeksiyon	
Güç	500W	1000W
Giriş Voltaj Aralığı	100-277V AC 50/60 Hz	
Güç Katsayısı	0,98	
Toplam Harmonik	<4%	
Led Sayısı	200 High Power LED /5050 /3535	400 High Power LED /5050 /3535
Lümen	68130* Lm	136433*
Renk Sıcaklığı	3000-4000-5000-6500K	
Renksel Geri Verim İndeksi(CRI)	70 Ra / 80 Ra / 90 Ra / TLCI	
LED (LM80) Ömür	L70B10@85°C > 102.000 Hours	
Çalışma Sıcaklığı	-30 / +50 °C	
Aydınlatma Açısı	7°- 15°- 30°- 60°- 90°- 120° - 30° x 90°	
IP Sınıfı	IP 66	
İzolasyon Sınıfı	Sınıf I	
Ön Bölüm	4mm Temperli Cam	
Dikey Ayar Açısı	0° - 135°	
Ağırlık	15 kg	33 kg
Ölçüler	637 x 462 x 134 mm	656 x 847 x 173 mm
Garanti Süresi	3 / 5 yıl	

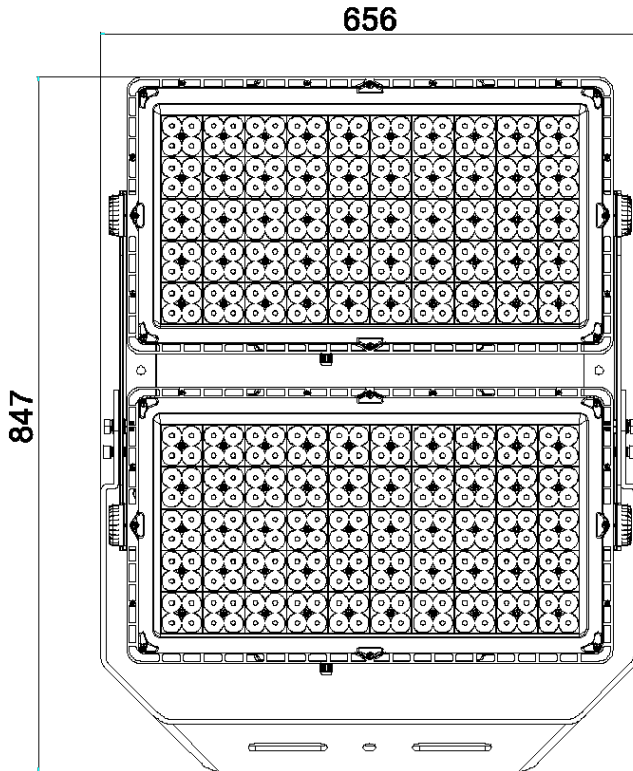
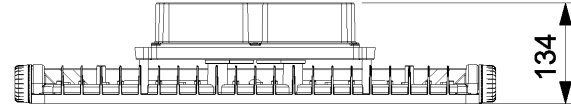
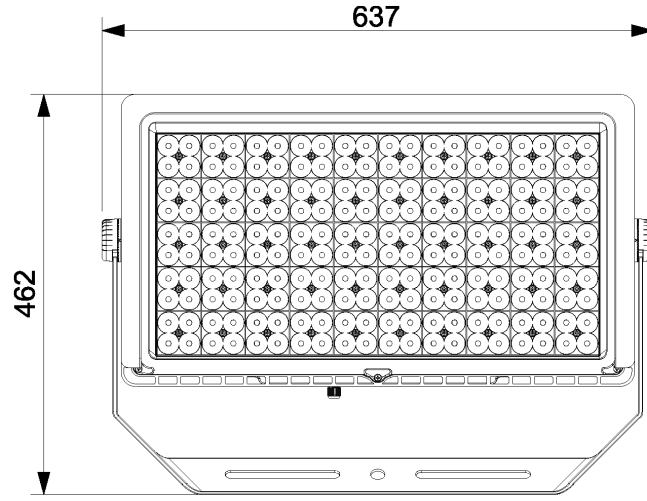
\* Lümen Değeri 5000K & CRI 70 için verilmiştir.



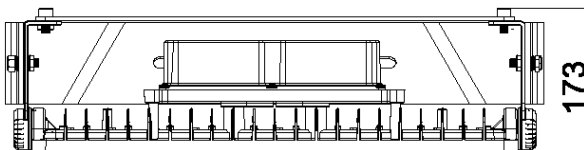
REV. LVN-01/09.2024

**Teknik Çizim:**

**500W**

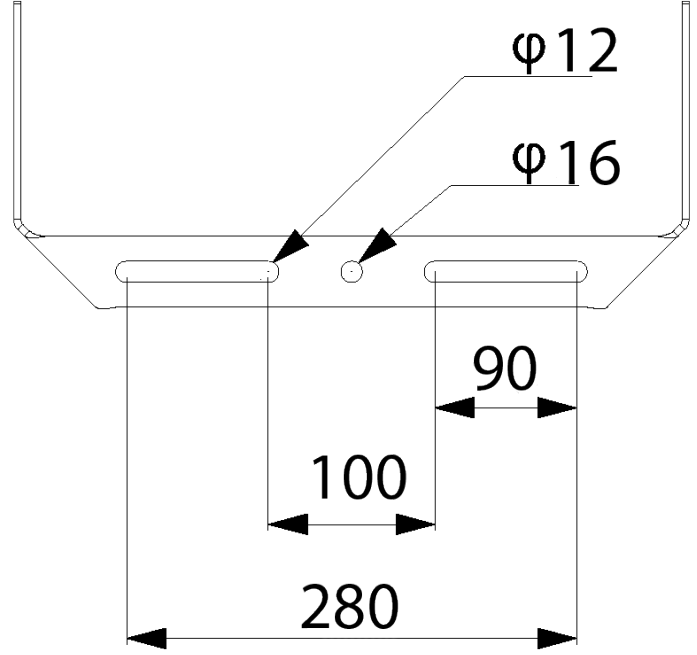


**1000W**

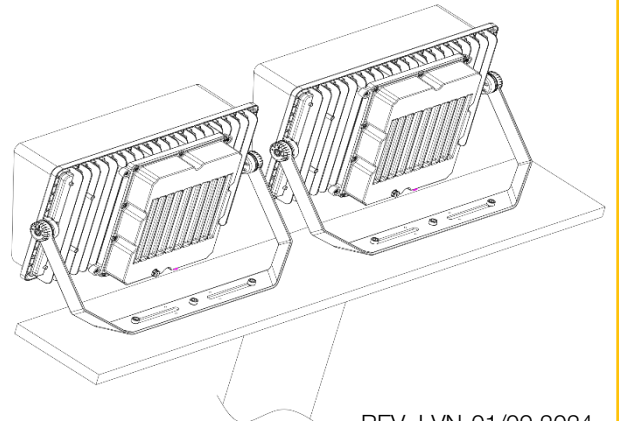
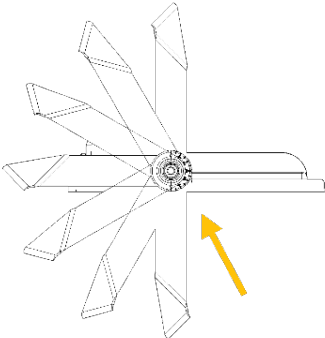
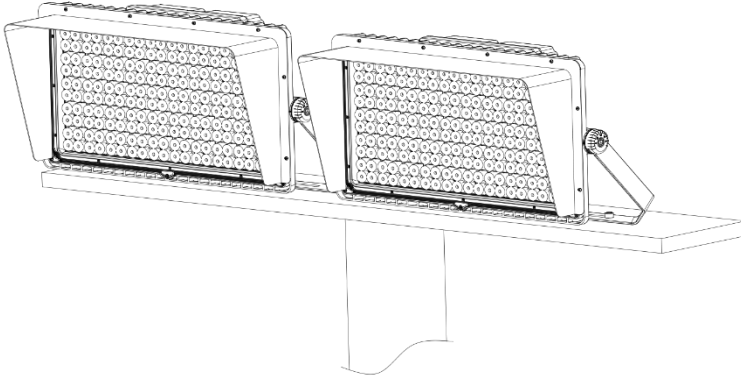


**Braket Ölçüleri:**

**LVN-200-PRJ500STD**  
**LVN-400-PRJ1000STD**



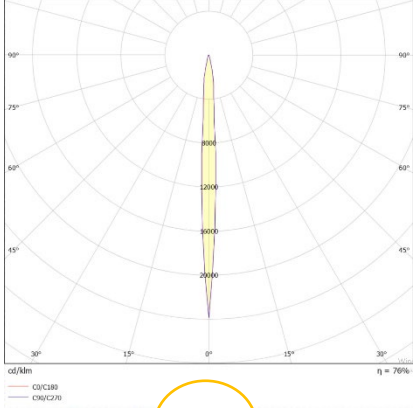
**Kurulum Yöntemleri:**



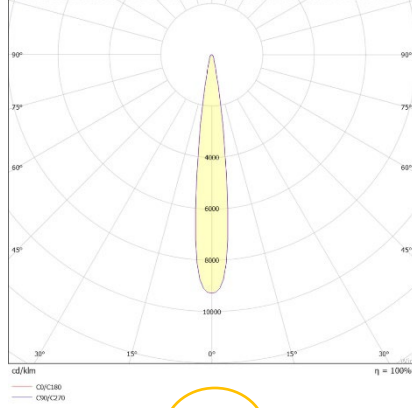
REV. LVN-01/09.2024



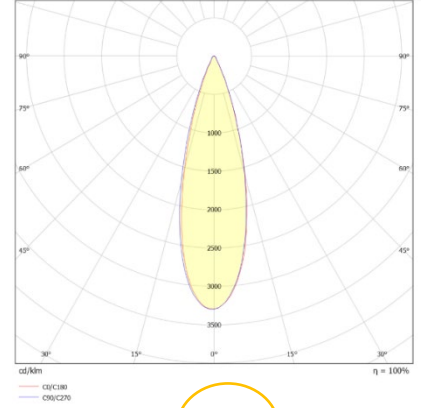
**Işık Dağılım Eğrileri :**



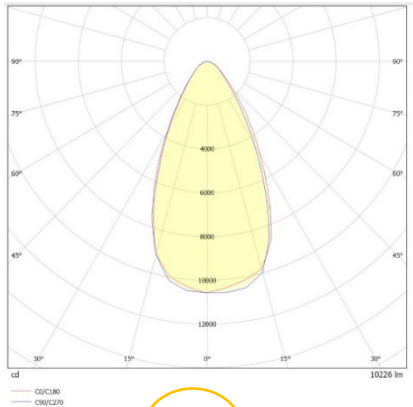
**7°**



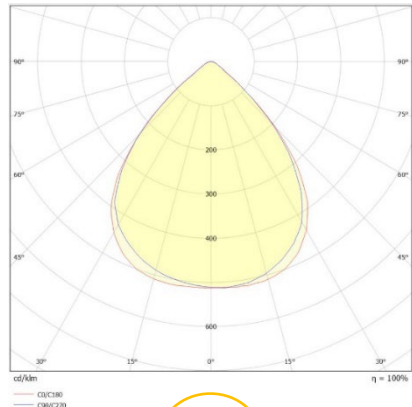
**10°**



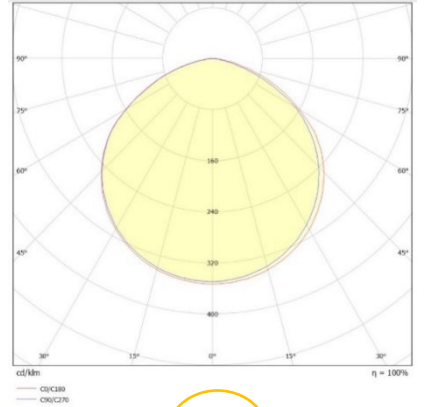
**30°**



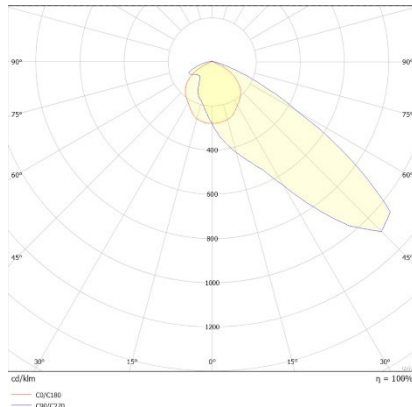
**60°**



**90°**

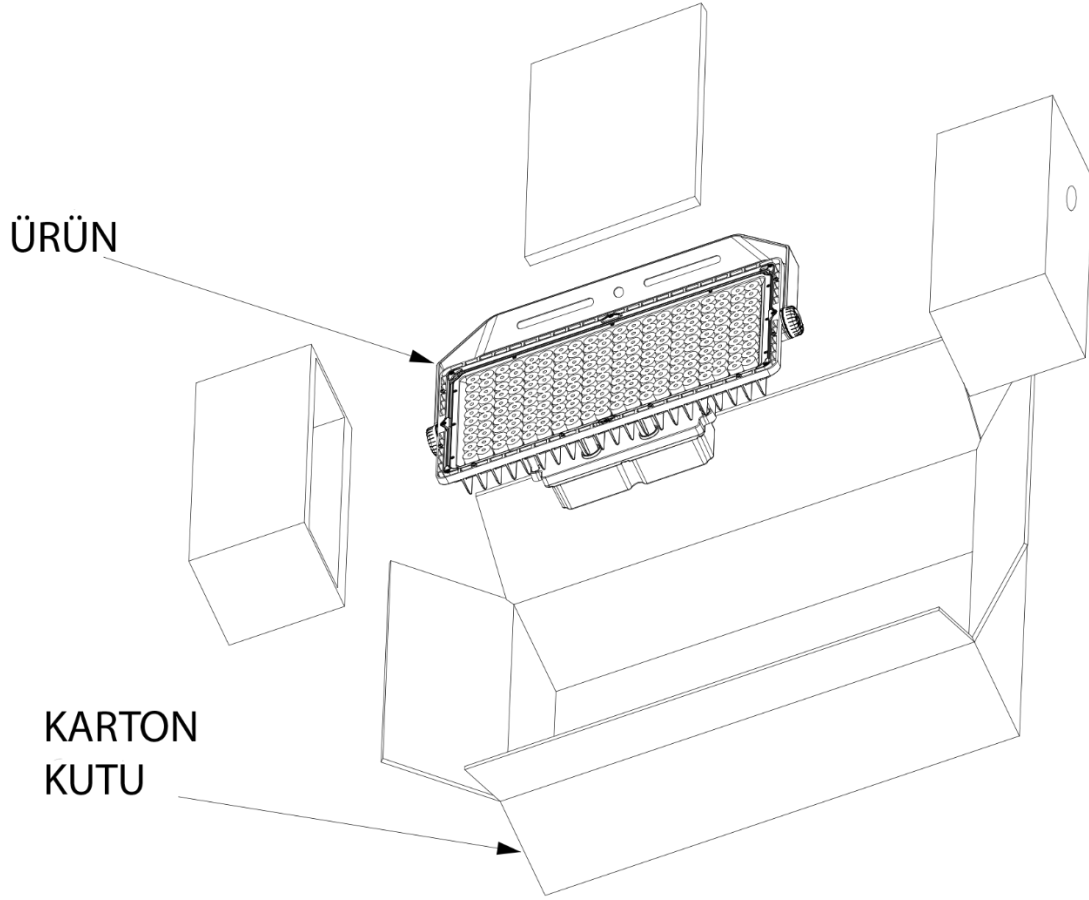


**120°**



**Sport**

**Paketleme:**



# LAVIN

LIGHT INNOVATION FOR A GREEN FUTURE

## İletişim :

### Letlucent Enerji Tasarrufu ve Akıllı Yönetim A.Ş.



<https://www.lavinlight.com>



[info@lavinlight.com](mailto:info@lavinlight.com)



Phone : +90 312 267 56 57



A.S.O. 1. OSB Ahi Evran Mah. Anadolu Cad. No: 25/2  
Sincan/ ANKARA /TÜRKİYE

