

# LAVIN

LIGHT INNOVATION FOR A GREEN FUTURE



## STADYUM SERİSİ

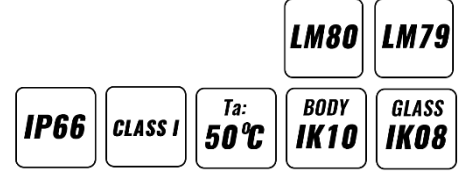
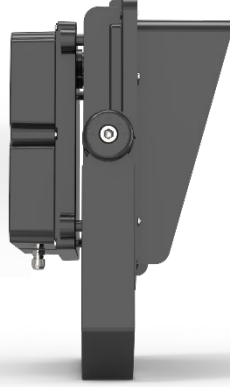
### LED Projektör 350W

Letlucent Enerji Tasarrufu ve  
Akıllı Yönetim A.Ş.

A.S.O. 1. OSB Ahi Evran Mah.  
Anadolu Cad. No: 25/2  
Sincan/ ANKARA

E-mail : [info@lavinlight.com](mailto:info@lavinlight.com)

REV. LVN-01/09.2024



## Genel Özellikler :

- Yeni Teknoloji Alüminyum Kalıp ve Enjeksiyon Baskı Tekniği
- Kusursuz Yüzey Kalitesi ve Mükemmel Tasarım
- İnce-Zarif Yapı, Mükemmel Isı Dağılımı
- Yüksek Işık ve Enerji Verimliliği.
- SDCM ( Standart Sapma Renk Eşleştirme MacAdam ) <5.
- Lens Işık Dağılımı ; 7°- 15°- 30° - 60°- 90° - 120° -Type II-Type III
- 1-10V / DALI / D4i veya Akıllı Zamanlı Dimleme.
- LED Sürücü Termal Koruma.
- Robotik Elektrostatik Toz Boya.
- Müşteri İsteğiyle Değişebilen Boya Kodu (RALXXXX).
- IK10 Alüminyum Gövde.
- IK08 4mm Temperli Cam.
- İç / Dış Basınç Dengeleme Valfi. (2 Adet Gövde)
- Opsiyonel 10kV Harici SPD.
- Ürünlerimiz Marka ve Tasarım Tescillidir.

## Uygulamalar :

- Stadyum Aydınlatmaları
- Hava Limanları Apron Aydınlatmaları
- Gemi Liman Aydınlatmaları
- Spor Alanları Aydınlatmaları
- Köprü Aydınlatmaları
- Depo ve Stok Alan Aydınlatmaları
- İnşaat Sahası Aydınlatmaları

## Standartlar:

- EN 60598-1
- EN 60598-2-5
- EN 12193
- LM79
- LM80 & TM21
- CE

**RAL 9005**

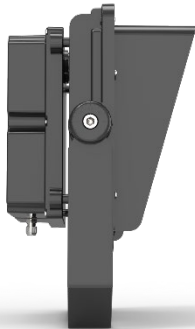
**RAL XXXX**



### Teknik Özellikler :

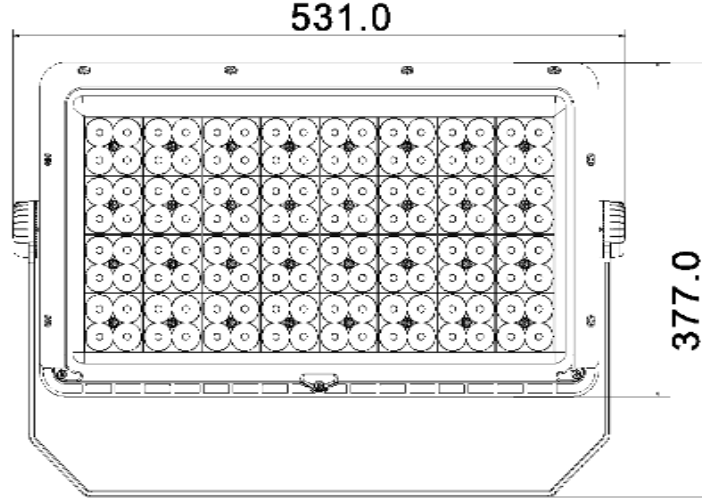
<b>Ürün Kodu</b>	<b>LVN-128-PRJ350STD</b>
<b>Gövde Malzemesi</b>	Alüminyum Enjeksiyon
<b>Güç</b>	350W
<b>Giriş Voltaj Aralığı</b>	100-277V AC 50/60 Hz
<b>Güç Katsayısı</b>	0,98
<b>Toplam Harmonik</b>	<4%
<b>Led Sayısı</b>	128 High Power LED /5050 /3535
<b>Lümen</b>	52095* Lm
<b>Renk Sıcaklığı</b>	3000-4000-5000-6500K
<b>Renksel Geri Verim İndeksi(CRI)</b>	70 Ra / 80 Ra / 90 Ra / TLCI
<b>LED (LM80) Ömür</b>	L70B10@85°C > 102.000 Hours
<b>Çalışma Sıcaklığı</b>	-30 / +50 °C
<b>Aydınlatma Açısı</b>	7°- 15°- 30°- 60°- 90°- 120° - 30° x 90°
<b>IP Sınıfı</b>	IP 66
<b>İzolasyon Sınıfı</b>	Sınıf I
<b>Ön Bölüm</b>	4mm Temperli Cam
<b>Dikey Ayar Açısı</b>	0° - 135°
<b>Ağırlık</b>	10,1 kg
<b>Ölçüler</b>	377 x 531 x 129 mm
<b>Garanti Süresi</b>	3 / 5 yıl

\* Lümen Değeri 5000K & CRI 70 için verilmiştir.



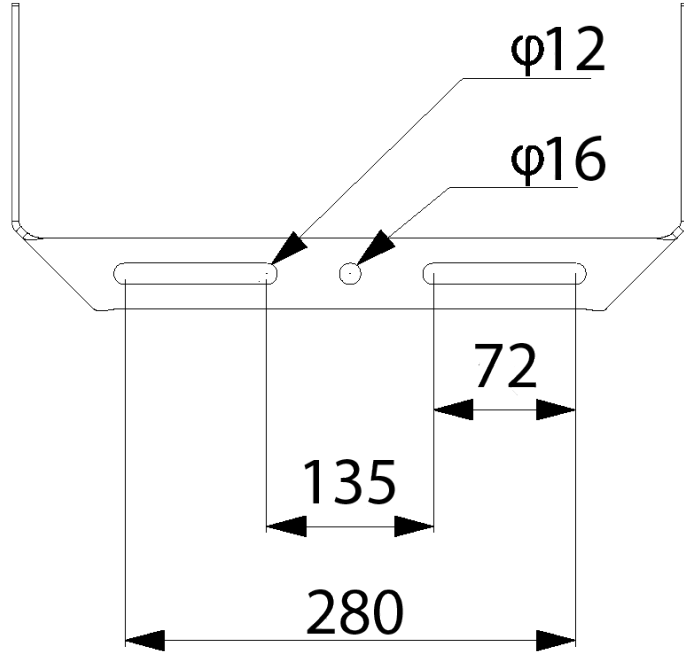
**Teknik Çizim:**

**350W**

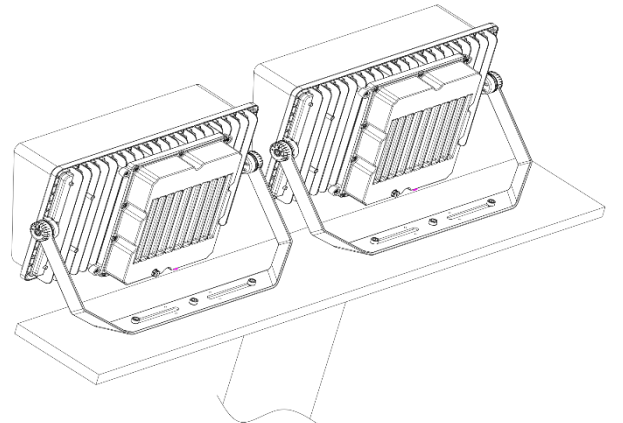
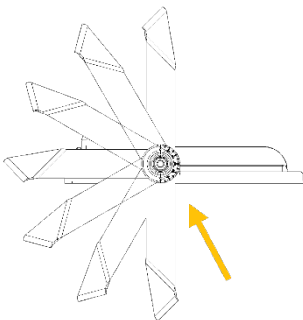
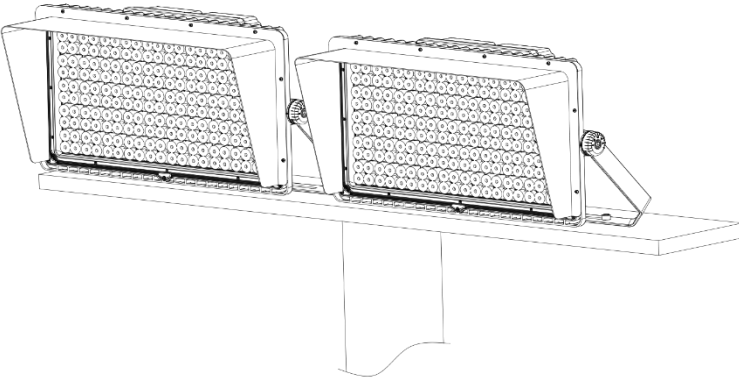


**Braket Ölçüleri:**

**LVN-128-PRJ350STD**

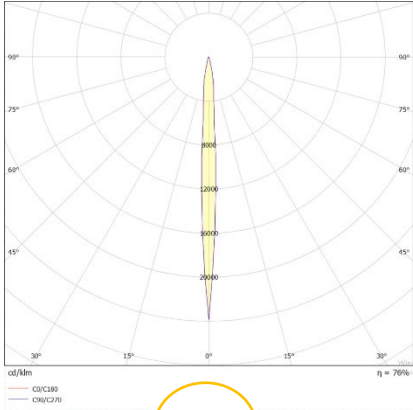


**Kurulum Yöntemleri:**

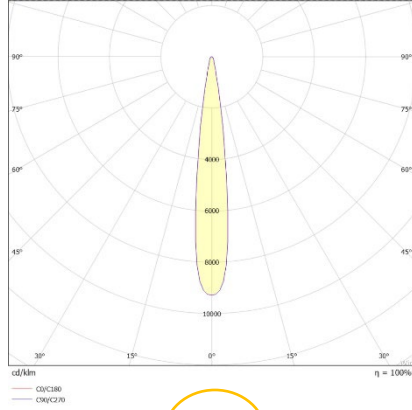


REV. LVN-01/09.2024

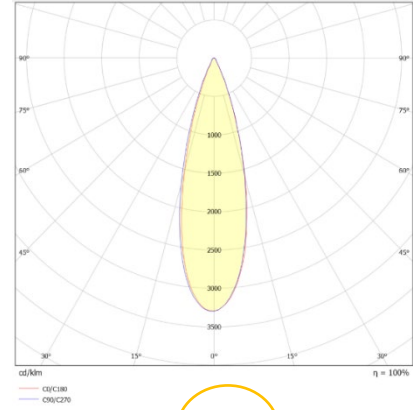
**Işık Dağılım Eğrileri :**



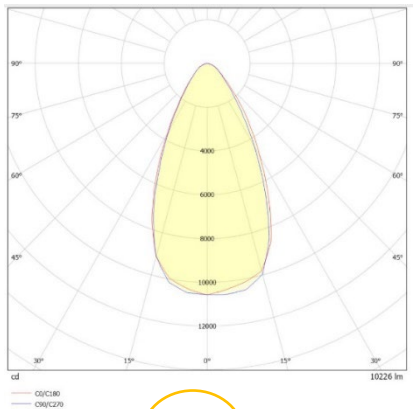
**7°**



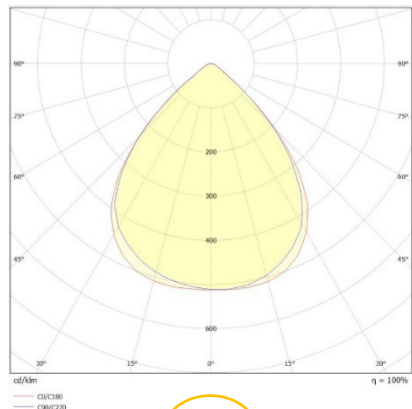
**10°**



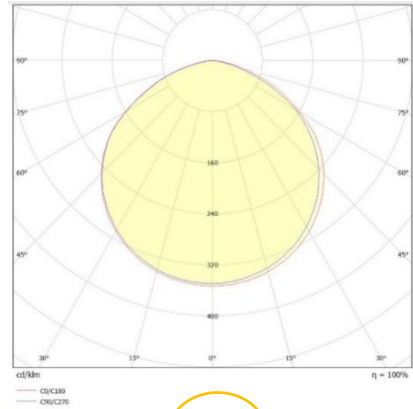
**30°**



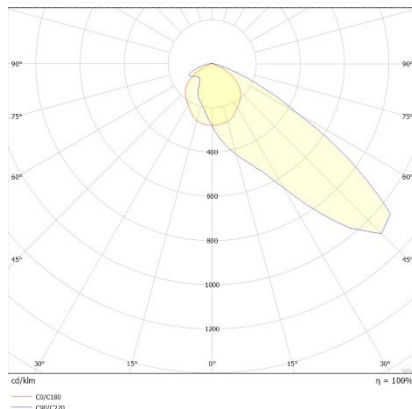
**60°**



**90°**

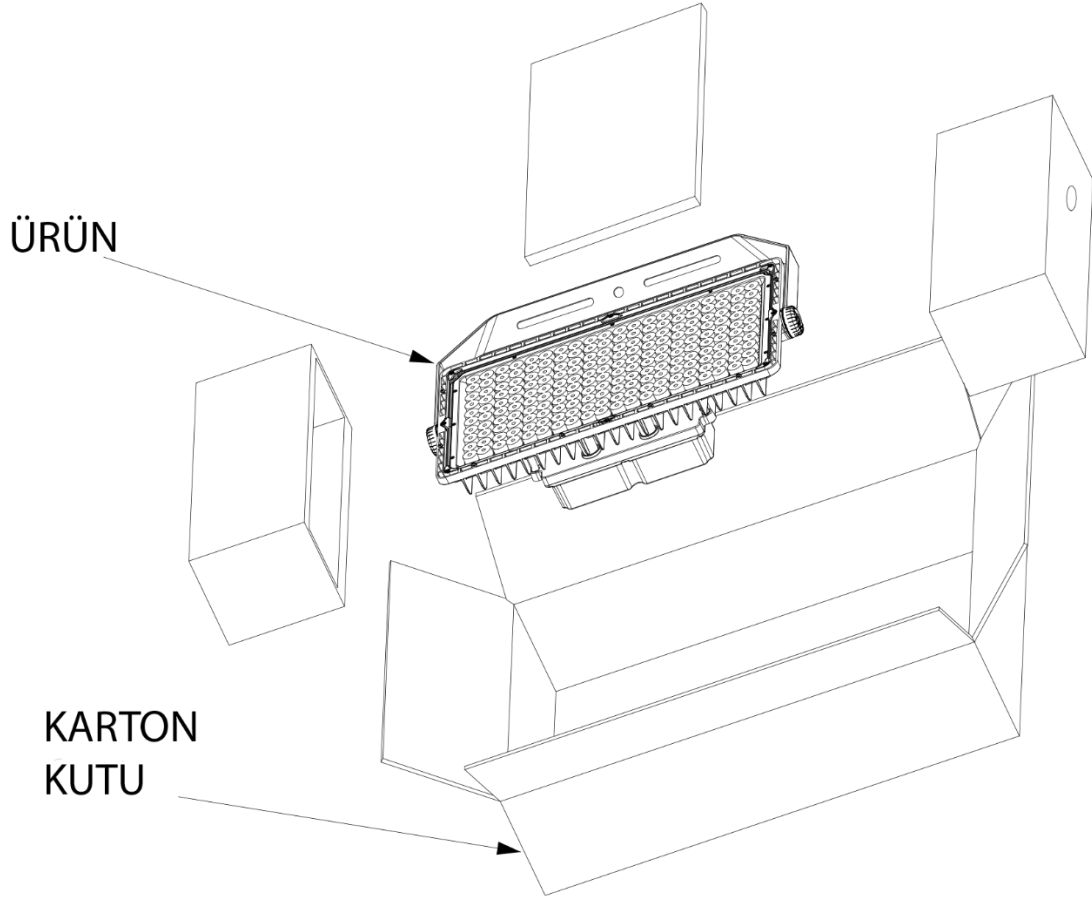


**120°**



**Sport**

**Paketleme:**



# LAVIN

LIGHT INNOVATION FOR A GREEN FUTURE

## İletişim :

### Letlucent Enerji Tasarrufu ve Akıllı Yönetim A.Ş.



<https://www.lavinlight.com>



[info@lavinlight.com](mailto:info@lavinlight.com)



Phone : +90 312 267 56 57



A.S.O. 1. OSB Ahi Evran Mah. Anadolu Cad. No: 25/2  
Sincan/ ANKARA /TÜRKİYE

