

LAVIN

LIGHT INNOVATION FOR A GREEN FUTURE



SOFT SERİSİ

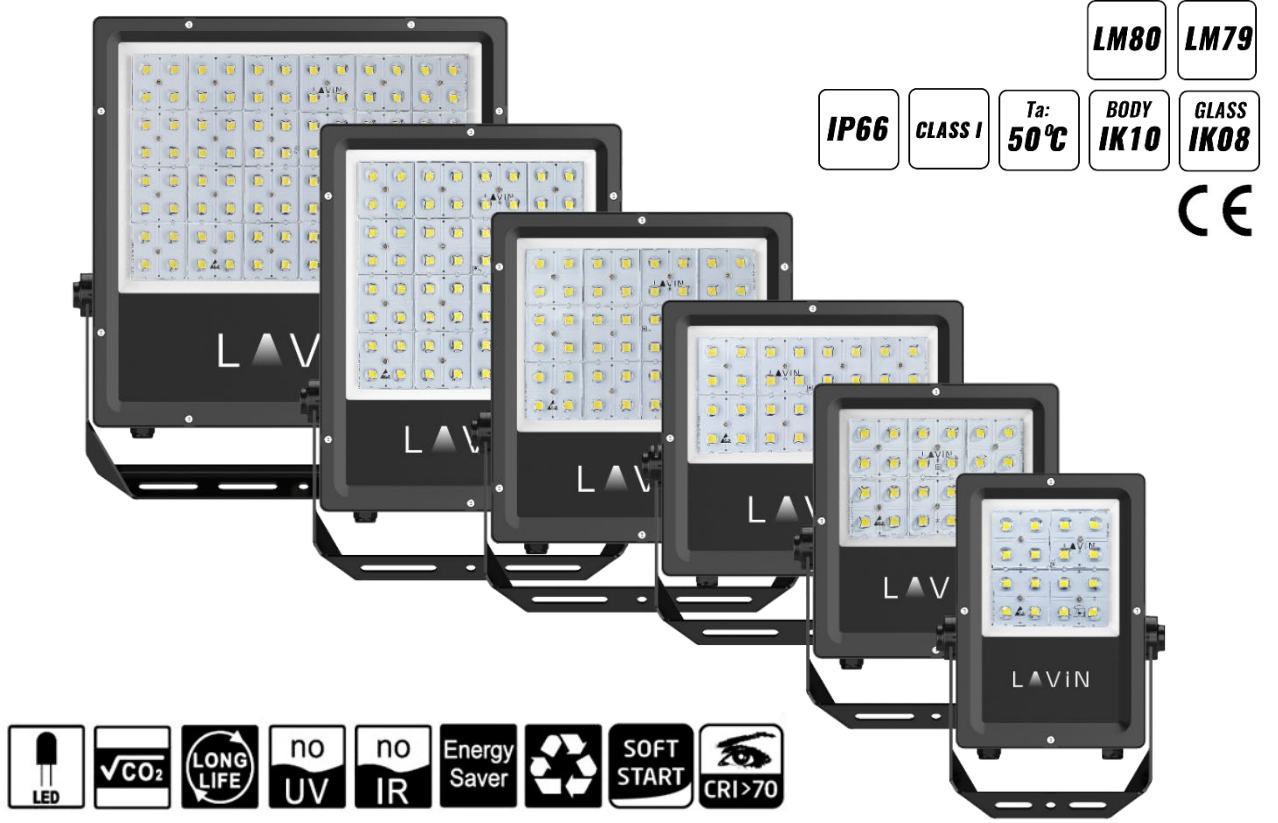
LED Projektör 40 - 200W

Letlucent Enerji Tasarrufu ve
Akıllı Yönetim A.Ş.

A.S.O. 1. OSB Ahi Evran Mah.
Anadolu Cad. No: 25/2
Sincan/ ANKARA

E-mail : info@lavinlight.com

REV. LVN-01/09.2024



Genel Özellikler :

- Yeni Teknoloji Alüminyum Kalıp ve Enjeksiyon Baskı Tekniği
- İnce-Zarif Yapı, Mükemmel Isı Dağılımı
- Yüksek Işık ve Enerji Verimliliği.
- SDCM (Standart Sapma Renk Eşleştirme MacAdam) <5.
- Lens Işık Dağılımı ; 30°- 45° - 60°- 90°-Type II-Type III
- 1-10V / DALI / D4i veya Akıllı Zamanlı Dimleme.
- LED Sürücü Termal Koruma.
- Robotik Elektrostatik Toz Boya.
- Müşteri İsteğiyle Değişebilen Boya Kodu (RALXXXX).
- IK10 Alüminyum Gövde.
- IK08 4mm Temperli Cam.
- İç / Dış Basınç Dengeleme Valfi.
- Optional 10kV External SPD.
- Ürünlerimiz Marka ve Tasarım Tescillidir.

Uygulamalar :

- Bina Aydınlatmaları
- Fabrika Aydınlatmaları
- Reklam Pano Aydınlatmaları
- Geniş Alan Aydınlatmaları
- Köprü Aydınlatmaları
- Belediye Meydanları Aydınlatmaları
- İnşaat Sahası Aydınlatmaları

Standartlar:

- EN 60598-1
- EN 60598-2-5
- CE

RAL 9005

RAL XXXX



Teknik Özellikler :

Ürün Kodu	LVN-60-PRJ40SFT-MP	LVN-24-PRJ60SFT
Gövde Malzemesi	Alüminyum Enjeksiyon	
Güç	40W	60W
Giriş Voltaj Aralığı	170-264V AC	100-277V AC 50/60Hz
Güç Katsayısı	0,96	0,97
Toplam Harmonik	<8%	<4%
Led Sayısı	60 Middle Power LED 2835 Çip	24 High Power LED 5050 Çip
Lümen	5533 Lm	9100* Lm
Renk Sıcaklığı	3000-4000-5000-6500K	
Renksel Geri Verim İndeksi(CRI)	70 Ra / 80 Ra Opsiyonel	
LED (LM80) Ömür	L70B10@85°C > 102.000 Hours	
Çalışma Sıcaklığı	-30 / +50 °C	
Aydınlatma Açısı	30°- 60°- 90°- 120°-Type II / Type III	
IP Sınıfı	IP 66	
İzolasyon Sınıfı	CLASS I	
Ön Bölüm	4mm Temperli Cam	
Dikey Ayar Açısı	0° - 180°	
Ağırlık	1,78 kg	2,1 kg
Ölçüler	207 x 312 x 53 mm	258 x 312 x 53 mm
Garanti Süresi	3 / 5 yıl	

* Lümen Değeri 5000K & CRI 70 için verilmiştir.





Teknik Özellikler :

Ürün Kodu	LVN-32-PRJ80SFT	LVN-48-PRJ100SFT
Gövde Malzemesi	Alüminyum Enjeksiyon	
Güç	80W	100W
Giriş Voltaj Aralığı	100-277V AC 50/60Hz	
Güç Katsayısı	0,97	0,98
Toplam Harmonik	<5%	<4%
Led Sayısı	32 High Power LED 5050	48 High Power LED 5050
Lümen	12251* Lm	15868* Lm
Renk Sıcaklığı	3000-4000-5000-6500K	
Renksel Geri Verim İndeksi(CRI)	70 Ra / 80 Ra Opsiyonel	
LED (LM80) Ömür	L70B10@85°C > 102.000 Hours	
Çalışma Sıcaklığı	-30 / +50 °C	
Aydınlatma Açısı	30° - 60° - 90° - 120°-Type II / Type III	
IP Sınıfı	IP 66	
İzolasyon Sınıfı	CLASS I	
Ön Bölüm	4mm Temperli Cam	
Dikey Ayar Açısı	0° - 180°	
Ağırlık	2,65 kg	3,38 kg
Ölçüler	309 x 312 x 53 mm	309 x 362 x 53 mm
Garanti Süresi	3 / 5 yıl	

* Lümen Değerleri 5000K & CRI 70 için verilmiştir.



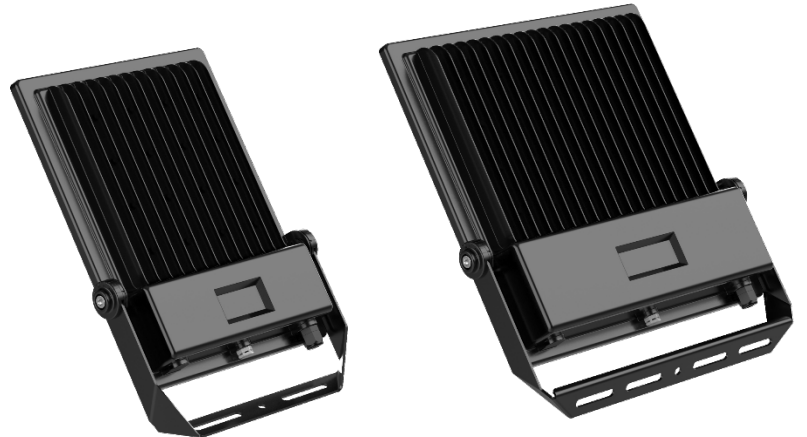
REV. LVN-01/09.2024



Teknik Özellikler :

Ürün Kodu	LVN-64-PRJ150SFT	LVN-96-PRJ200SFT
Gövde Malzemesi	Alüminyum Enjeksiyon	
Güç	150W	200W
Giriş Voltaj Aralığı	100-277V AC 50/60Hz	
Güç Katsayısı	0,98	0,99
Toplam Harmonik	<5%	<4%
Led Sayısı	64 High Power LED 5050	96 High Power LED 5050
Lümen	23258 Lm	30900 Lm
Renk Sıcaklığı	3000-4000-5000-6500K	
Renksel Geri Verim İndeksi(CRI)	70 Ra / 80 Ra Opsiyonel	
LED (LM80) Ömür	L70B10@85°C > 102.000 Hours	
Çalışma Sıcaklığı	-30 / +50 °C	
Aydınlatma Açısı	30° - 60° - 90° - 120°-Type II / Type III	
IP Sınıfı	IP 66	
İzolasyon Sınıfı	Sınıf I	
Ön Bölüm	4mm Temperli Cam	
Dikey Ayar Açısı	0° - 180°	
Ağırlık	3,72 kg	5,80 kg
Ölçüler	309 x 413 x 53 mm	411 x 437 x 61 mm
Garanti Süresi	3 / 5 years	

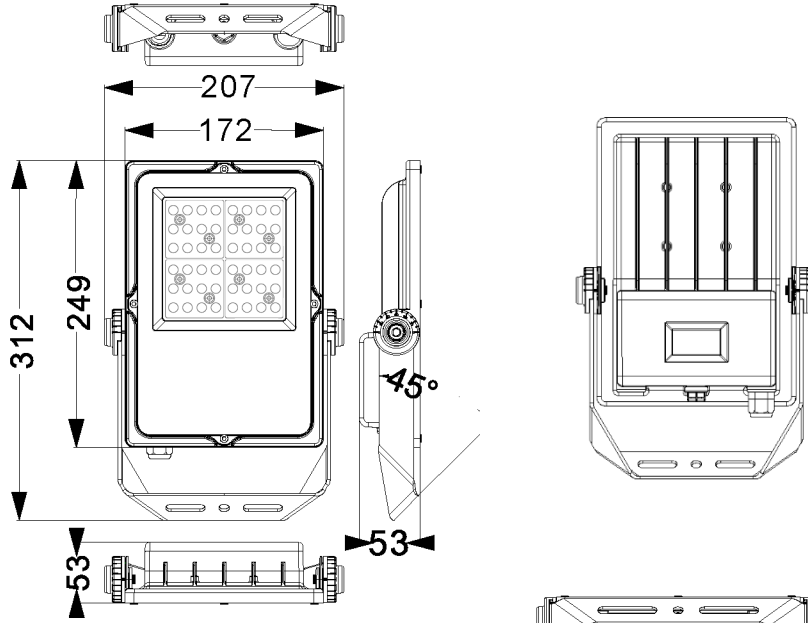
* Lümen Değerleri 5000K & CRI 70 için verilmiştir.



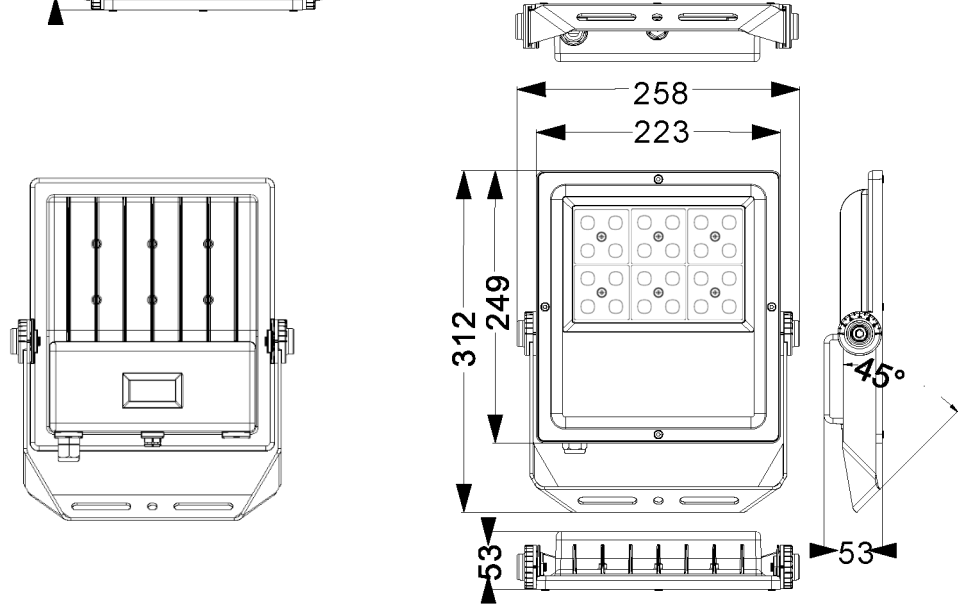
REV. LVN-01/09.2024

Teknik Çizim:

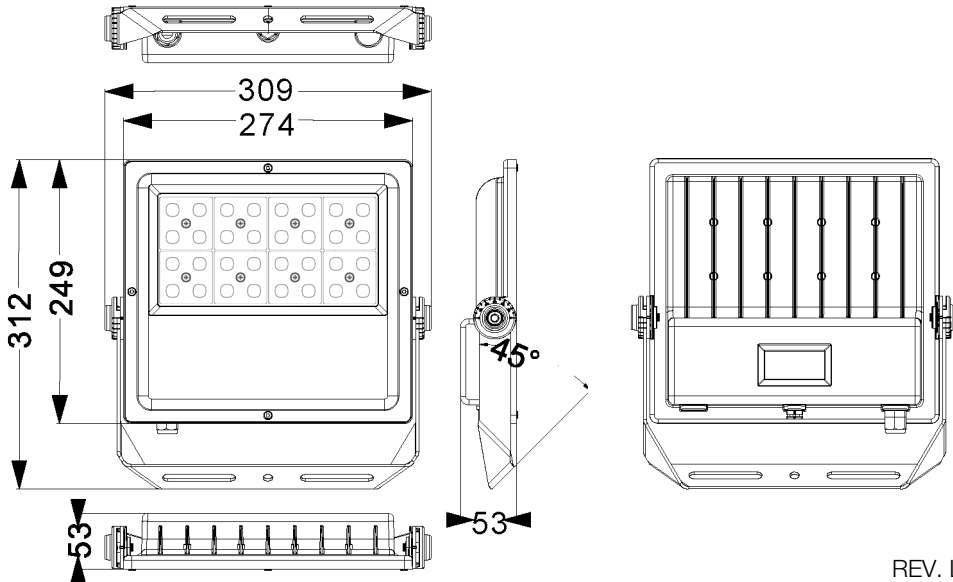
40W



60W

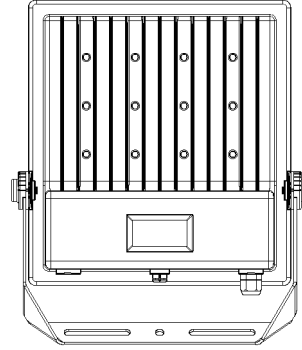
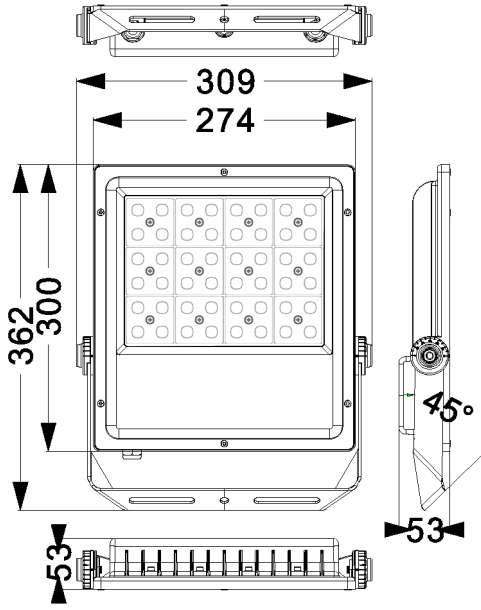


80W

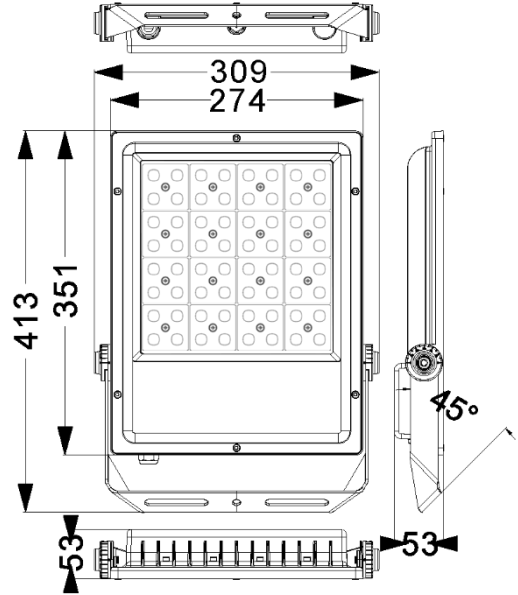
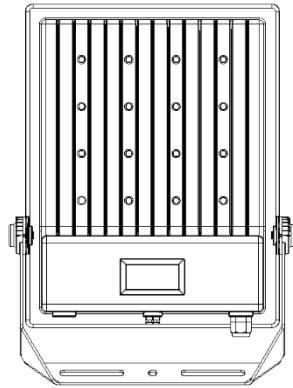


Teknik Çizim:

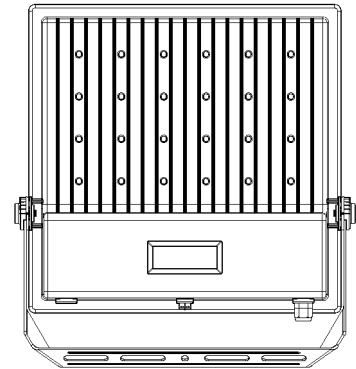
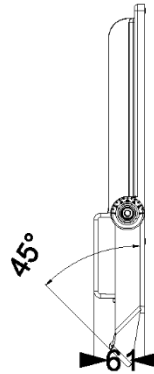
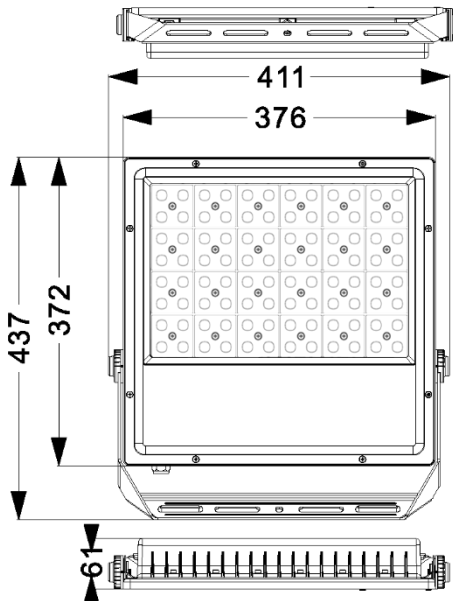
100W



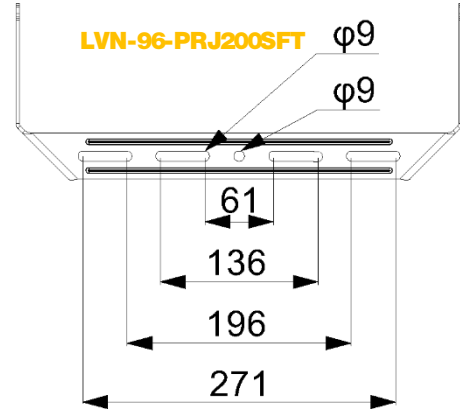
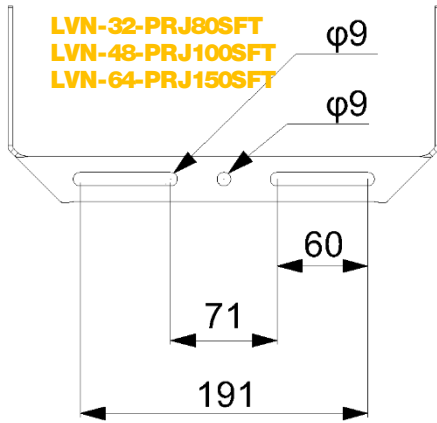
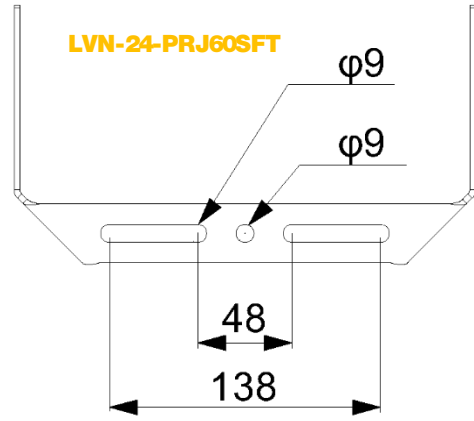
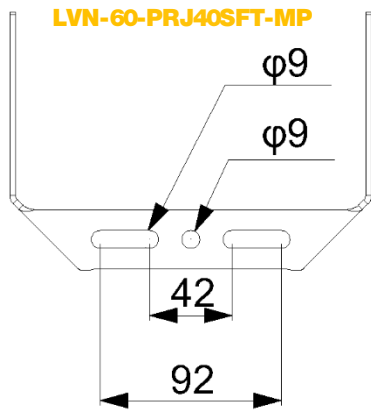
150W



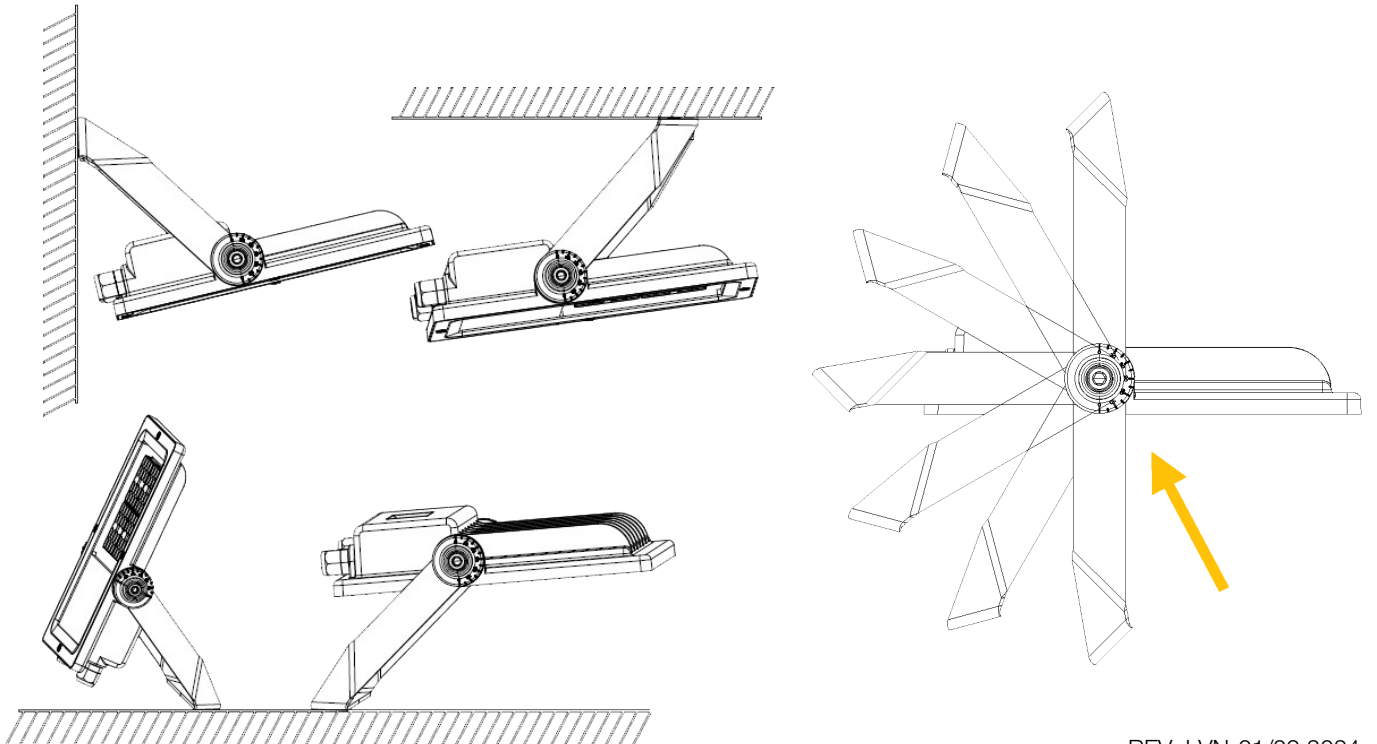
200W



Braket Ölçüleri:



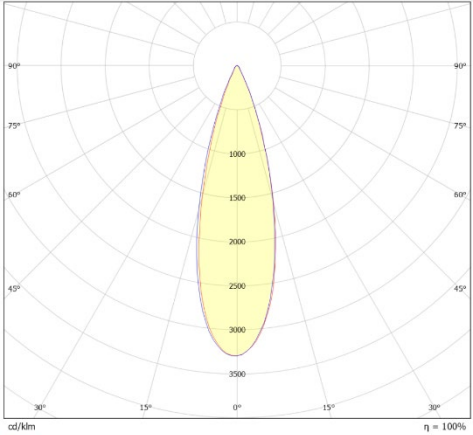
Kurulum Yöntemleri:



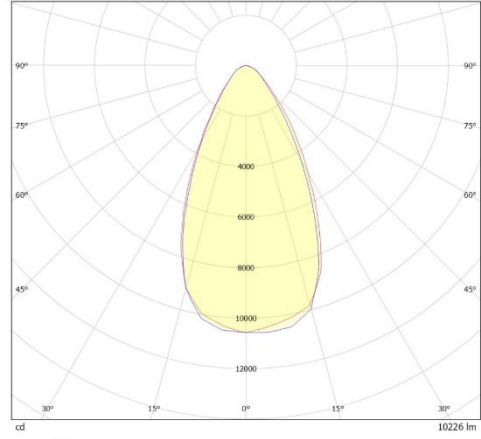
REV. LVN-01/09.2024

Işık Dağılım Eğrileri :

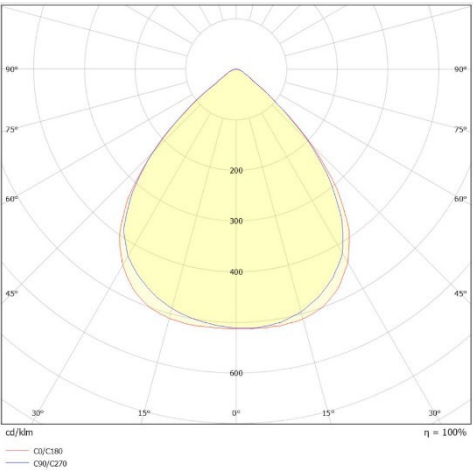
30°



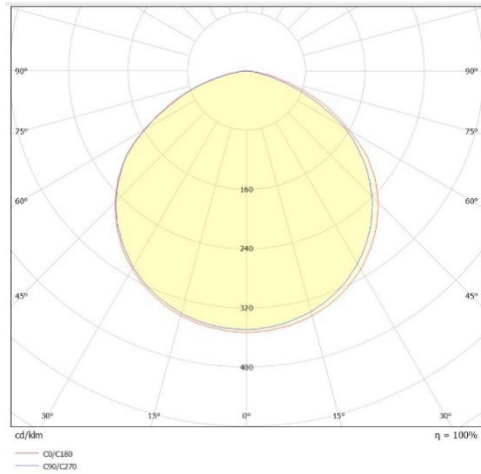
60°



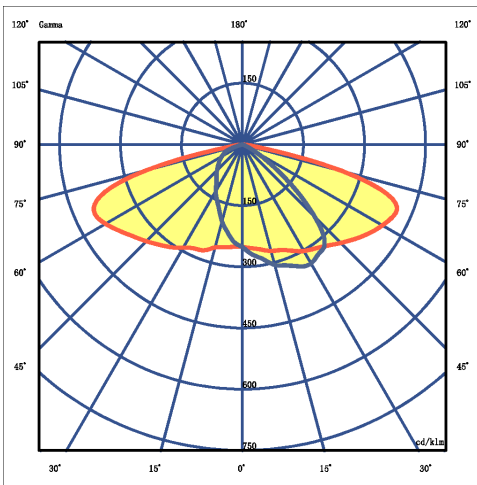
90°



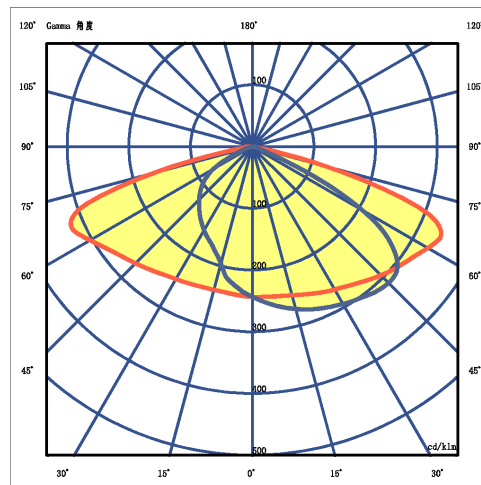
120°



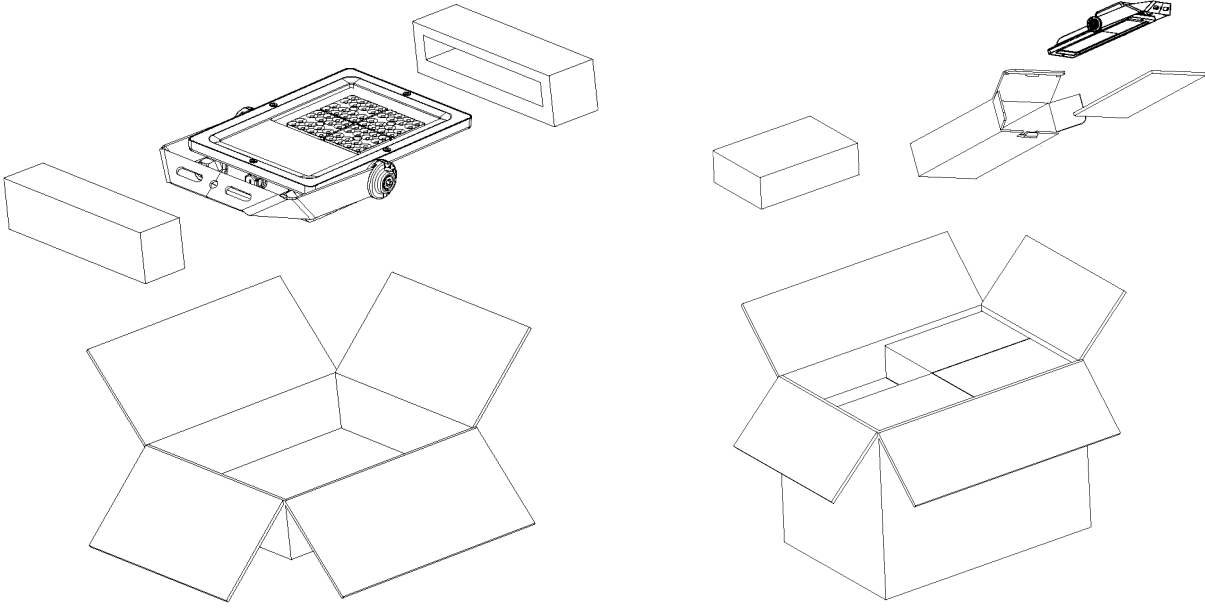
Type II



Type III



Paketleme:



LAVIN

LIGHT INNOVATION FOR A GREEN FUTURE

İletişim :

Letlucent Enerji Tasarrufu ve Akıllı Yönetim A.Ş.



<https://www.lavinlight.com>



info@lavinlight.com



Phone : +90 312 267 56 57



A.S.O. 1. OSB Ahi Evran Mah. Anadolu Cad. No: 25/2
Sincan/ ANKARA /TÜRKİYE

