

# LAVIN

LIGHT INNOVATION FOR A GREEN FUTURE



## FLAT SERİSİ

40 - 60W

## LED Yol & Sokak Armatürü

Letlucent Enerji Tasarrufu ve  
Akıllı Yönetim AŞ.

A.S.O. 1. OSB Ahi Evran Mah.  
Anadolu Cad. No: 25/2  
Sincan/ ANKARA

E-mail : [info@lavinlight.com](mailto:info@lavinlight.com)

[www.lavinlight.com](http://www.lavinlight.com)

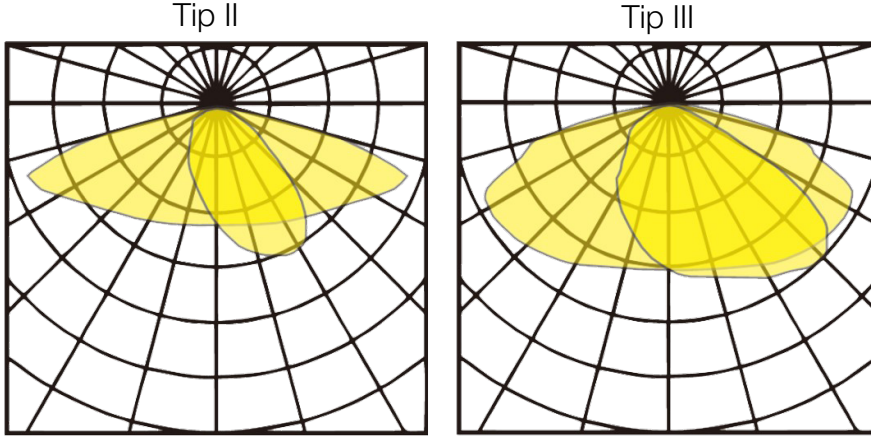
REV. LVN-02/08.2024



### Genel Özellikler :

- Yeni Teknoloji Alüminyum Kalıp ve Enjeksiyon Baskı Tekniği.
- Kusursuz Yüzey Kalitesi ve Mükemmel Tasarım.
- İnce-Zarif Kanatsız Yapı , Mükemmel Isı Dağılımı.
- Anahtar veya Aletsiz Erişim.
- Yüksek Işık ve Enerji Verimliliği.
- Standart Sapma Renk Eşleştirme SDCM MacAdam<5.
- Lens Işık Dağılımı ; IESNA Tip II veya Tip III.
- Opsiyonel NEMA & ZHAGA Soket ile Akıllı Aydınlatma Altyapısı.
- 1-10V / DALI / D4i veya Akıllı Zamanlamalı Dimleme.
- LED Sürücü Termal Koruma.
- Robotik Elektrostatik Toz Boya.
- Müşteri İsteğiyle Değişebilen Boya Kodu ( RALXXXX ).
- IK10 Alüminyum Gövde.
- IK08 4mm Temperli Cam.
- Hazır Su Terazisi ile Kolay Kurulum.
- İç / Dış Basınç Dengeleme Valfi.
- Opsiyonel 10kV/20kV harici SPD.

## Fotometrik Işık Dağılım Eğrileri :



LM80

LM79

LM82

IP66

CLASS I

Ta:  
50°CBODY  
IK10GLASS  
IK08

## Teknik Özellikler :

Ürün Kodu	LVN-24-SL40FLT	LVN-24-SL60FLT	LVN-36-SL60FLT
Gövde Malzemesi	Yeni Teknoloji Kalıp ve Enjeksiyon Baskı Tekniği ile Alüminyum		
Güç	40W	60W	60W
Giriş Voltaj Aralığı	170-264V AC	100-277V AC 50/60Hz	
Güç Katsayısı	0,96	0,97	0,97
THD	<8%	<4%	<4%
LED Sayısı	24 High Power LED		36 High Power LED
Lümen	6330 Lm	7927 Lm	8637 Lm
Renk Sıcaklığı	2200-3000-4000-5000K		
Renksel Geri Verim ( CRI )	70 Ra / 80 Ra Opsiyonel		
LED (LM80) Ömür	L70B10@85°C > 102.000 Saat		
Çalışma Sıcaklığı	-30 / +50 °C		
Aydınlatma Açısı	IESNA Tip II / Tip III Asimetrik		
IP Sınıfı	IP 66		
İzolasyon Sınıfı	Sınıf I		
Ön Bölüm	4mm Temperli Cam		
Konsol Bağlantı Çapı	40 - 60 mm		
Dikey Ayar Açısı	0° - 5° - 10° - 15° - 90°		
Ağırlık	3,5 kg	3,6 kg	
Ölçüler	200 x 568 x 109 mm		
Garanti Süresi	3 / 5 yıl		

\* Lümen Değerleri 4000K &amp; CRI 70 için verilmiştir.

## Uygulamalar :

- Yol ve Sokak Aydınlatma
- Otoyol Aydınlatma.
- Park & Bahçe Aydınlatma.
- Yürüyüş Yolları Aydınlatma
- Geniş Alan Aydınlatma.

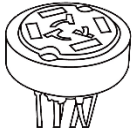
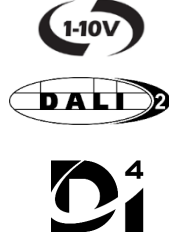
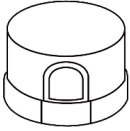
## Standartlar :

- ENEC
- CB
- EN 60598-1
- EN 60598-2-3
- EAC
- CE

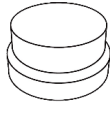
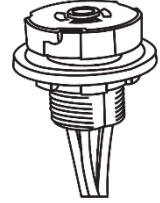
RAL 7035

RAL 7040

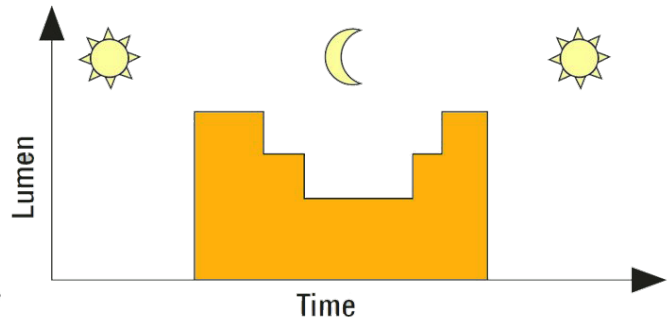
REV. LVN-02/08.2024

**FLAT Serisi Akıllı Aydınlatma Altyapısı HAZIR.**NEMA Soket  
3 / 5 / 7 Pin

Fotosel

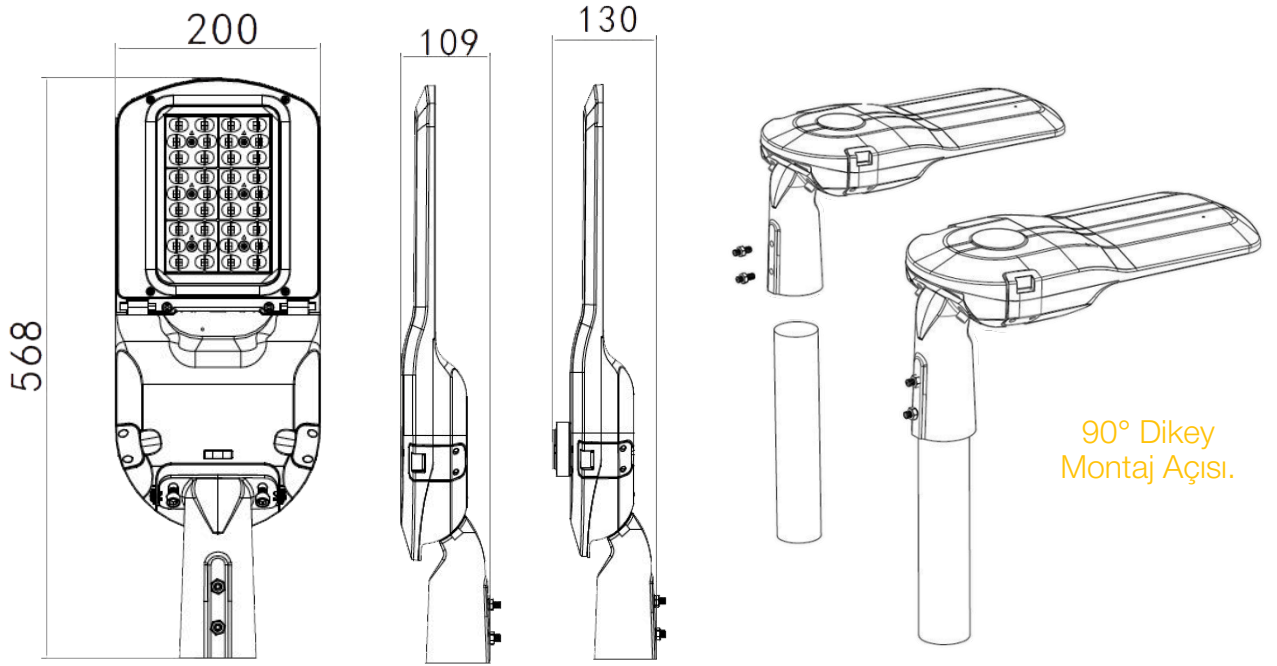
Modülsüz NEMA  
Soket Kapağı**Akıllı Aydınlatma Çözümlerinin Önemi :**

- Akıllı Şehir Uygulamalarıyla Tam Uyumluluk.
- Tek Merkezden Aydınlatma Yönetimi.
- Yol ve Sokak Aydınlatmasında Hızlı Arıza Tespiti.
- Çok Azaltılmış Bakım Maliyetleri.
- Azaltılmış Enerji Maliyetleri ( Tasarruf+Tasarruf ).
- Sürekli Yükselen Enerji Birim Fiyatlarına Karşı Yüksek Enerji Tasarrufu.
- Performans ve enerji tüketimi verileri parmaklarınızın ucunda.
- CO2 Emisyonlarının Azaltılması.
- Aydınlatma ile Güvenli Alanlar Sağlanarak Halk Memnuniyetinin Artırılması.

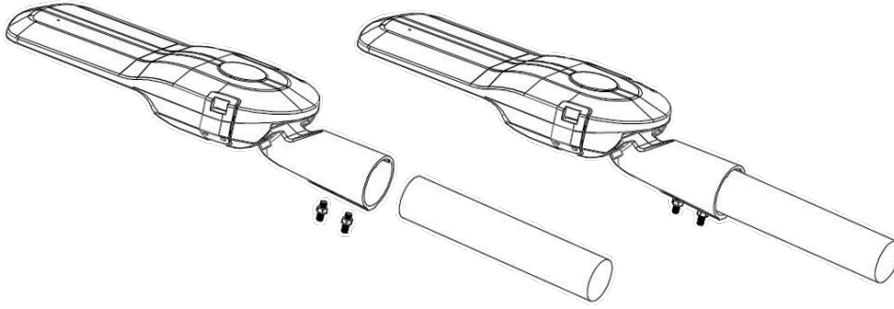


REV. LVN-02/08.2024

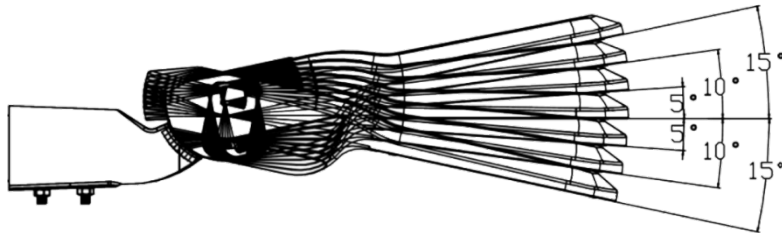
Mekanik Çizimler :



Direk Konsol Montaj Çapı 60mm.

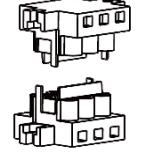


Tüm Ölçüler mm olarak verilmiştir.

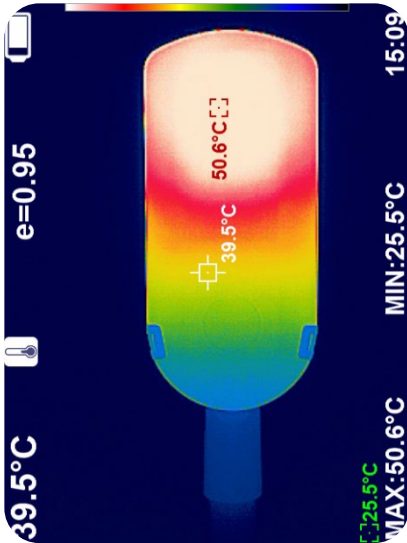
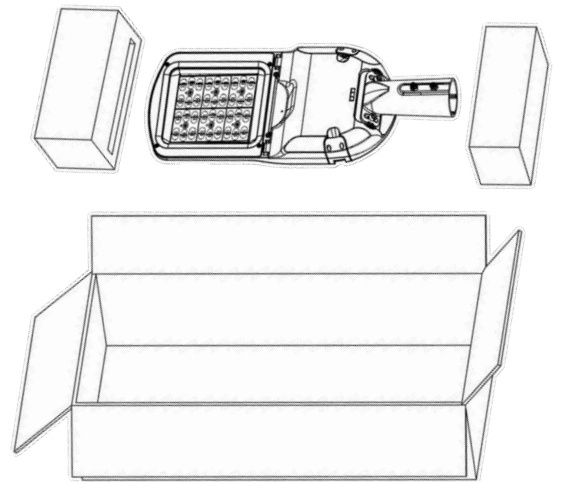


+/- 0°-5°-10°-15° Ayarlanabilir Dikey Açısı.



**Kolay & Hızlı Bakım ve Kontrol :**

Kapak Devre Kesici Anahtar

**Basınç Dengeleme Valfi****Dahili Su Terazisi****TERMAL KAMERA :****PAKETLEME :**

Ürün Kodu :	Adet/Krt.	Net Ağırlık	Toplam Ağırlık	Kutu Ölçüleri	20'KT	40'KT
LVN-24-SLXXXFLT	1	3,5 kg	3,8 kg	E255xB623xY150mm	1166	2833
LVN-36-SLXXXFLT	1	3,6 kg	4 kg	E255xB623xY150mm	1166	2833

# LAVIN

LIGHT INNOVATION FOR A GREEN FUTURE

## İletişim :

### Letlucent Enerji Tasarrufu ve Akıllı Yönetim AŞ.



<https://www.lavinlight.com>



[info@lavinlight.com](mailto:info@lavinlight.com)



Tel +90 312 267 05 03



A.S.O. 1. OSB Ahi Eyrar Mah. Anadolu Cad. No: 25/2  
Sincan/ ANKARA /TÜRKİYE

