

LAVIN

LIGHT INNOVATION FOR A GREEN FUTURE



FLAT SERİSİ

130 - 150W

LED Yol & Sokak Armatürü

Letlucent Enerji Tasarrufu ve
Akıllı Yönetim AŞ.

A.S.O. 1. OSB Ahi Evran Mah.
Anadolu Cad. No: 25/2
Sincan/ ANKARA

E-mail : info@lavinlight.com

www.lavinlight.com

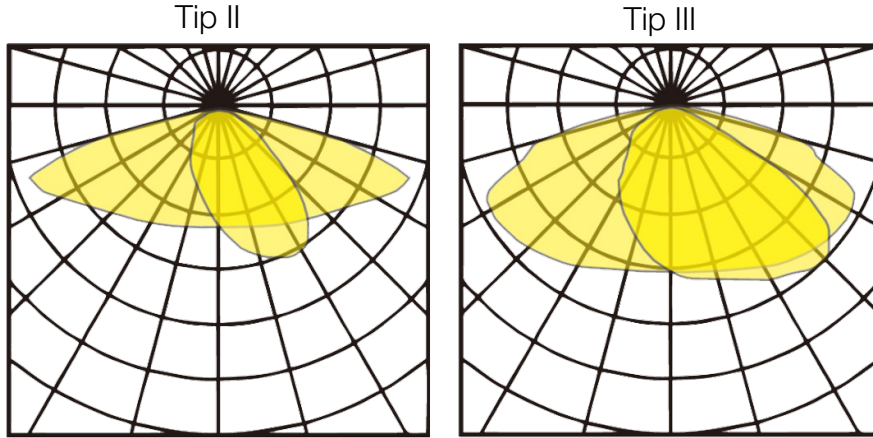
REV. LVN-0/0.2024



Genel Özellikler :

- Yeni Teknoloji Alüminyum Kalıp ve Enjeksiyon Baskı Tekniği.
- Kusursuz Yüzey Kalitesi ve Mükemmel Tasarım.
- İnce-Zarif Kanatsız Yapı , Mükemmel Isı Dağılımı.
- Anahtar veya Aletsiz Erişim.
- Yüksek Işık ve Enerji Verimliliği.
- Standart Sapma Renk Eşleştirme SDCM MacAdam<5.
- Lens Işık Dağılımı ; IESNA Tip II veya Tip III.
- Opsiyonel NEMA & ZHAGA Soket ile Akıllı Aydınlatma Altyapısı.
- 1-10V / DALI / D4i veya Akıllı Zamanlamalı Dimleme.
- LED Sürücü Termal Koruma.
- Robotik Elektrostatik Toz Boya.
- Müşteri İsteğiyle Değişebilen Boya Kodu (RALXXXX).
- IK10 Alüminyum Gövde.
- IK08 4mm Temperli Cam.
- Hazır Su Terazisi ile Kolay Kurulum.
- İç / Dış Basınç Dengeleme Valfi.
- Opsiyonel 10kV/20kV harici SPD.

Fotometrik Işık Dağılım Eğrileri :



Teknik Özellikler :

Ürün Kodu	LVN-64-SL130FLT	LVN-64-SL140FLT	LVN-64-SL150FLT
Gövde Malzemesi	Yeni Teknoloji Kalıp ve Enjeksiyon Baskı Tekniği ile Alüminyum		
Güç	130W	140W	150W
Giriş Voltaj Aralığı	100-277V AC 50/60Hz		
Güç Katsayısı	0,97	0,97	0,98
THD	<5%	<5%	<4%
LED Sayısı	64 High Power LED		
Lümen	18837 Lm	20021 Lm	21065 Lm
Renk Sıcaklığı	2200-3000-4000-5000K		
Renksel Geri Verim (CRI)	70 Ra / 80 Ra Opsiyonel		
LED (LM80) Ömür	L70B10@85°C > 102.000 Saat		
Çalışma Sıcaklığı	-30 / +50 °C		
Aydınlatma Açısı	Type II / Type III Asimetrik		
IP Sınıfı	IP 66		
İzolasyon Sınıfı	CLASS I		
Ön Bölüm	4mm Temperli Cam		
Konsol Bağlantı Çapı	40 - 60 mm		
Dikey Ayar Açısı	0° - 5° - 10° - 15° - 90°		
Ağırlık	6,2 kg		
Ölçüler	300 x 693 x 109 mm		
Garanti Süresi	3 / 5 yıl		

* Lümen Değerleri 4000K & CRI 70 için verilmiştir.

Uygulamalar :

- Yol ve Sokak Aydınlatma
- Otoyol Aydınlatma.
- Park & Bahçe Aydınlatma.
- Yürüyüş Yolları Aydınlatma
- Geniş Alan Aydınlatma.

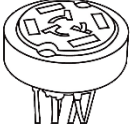
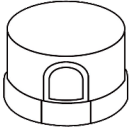
Standartlar :

- ENEC
- CB
- EN 60598-1
- EN 60598-2-3
- EAC
- CE

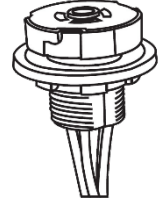
RAL 7035

RAL 7040

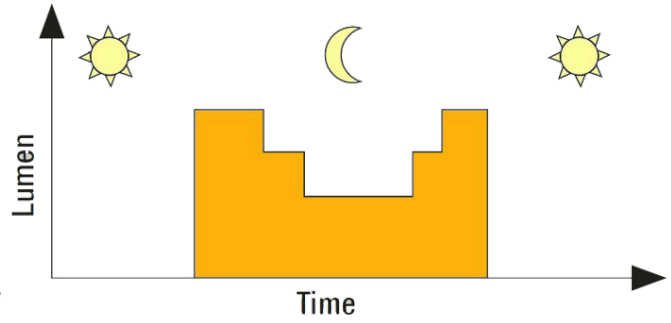
REV. LVN-02/08.2024

FLAT Serisi Akıllı Aydınlatma Altyapısı HAZIR.**NEMA****Zhaga**NEMA Soket
3 / 5 / 7 Pin

Fotosel

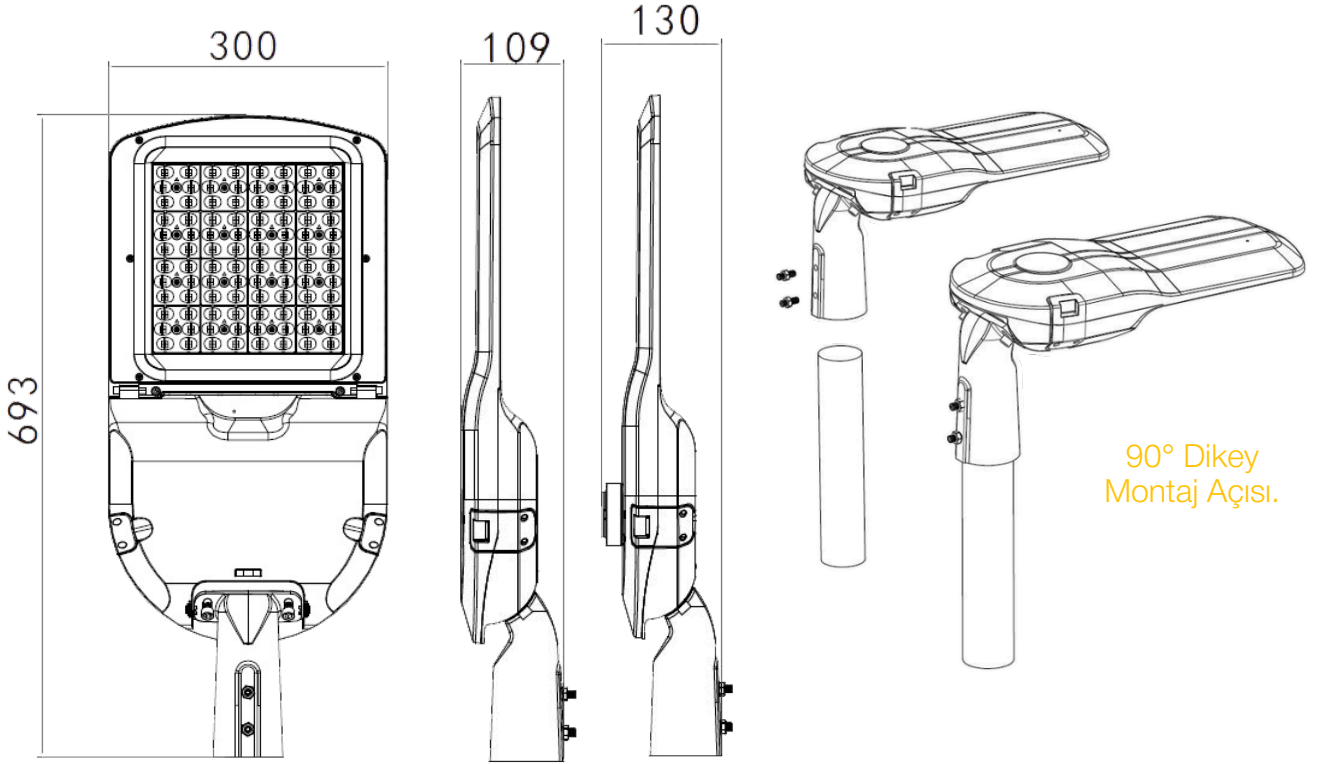
Modülsüz NEMA
Soket Kapağı**Akıllı Aydınlatma Çözümlerinin Önemi :**

- Akıllı Şehir Uygulamalarıyla Tam Uyumluluk.
- Tek Merkezden Aydınlatma Yönetimi.
- Yol ve Sokak Aydınlatmasında Hızlı Arıza Tespiti.
- Çok Azaltılmış Bakım Maliyetleri.
- Azaltılmış Enerji Maliyetleri (Tasarruf+Tasarruf).
- Sürekli Yükselen Enerji Birim Fiyatlarına Karşı Yüksek Enerji Tasarrufu.
- Performans ve enerji tüketimi verileri parmaklarınızın ucunda.
- CO2 Emisyonlarının Azaltılması.
- Aydınlatma ile Güvenli Alanlar Sağlanarak Halk Memnuniyetinin Artırılması.

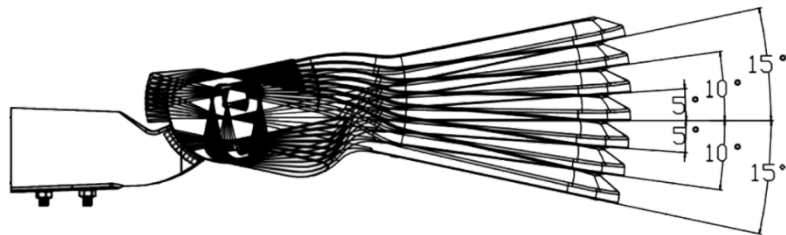
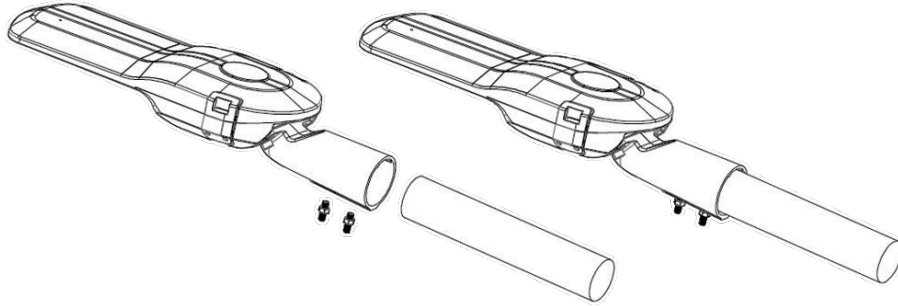


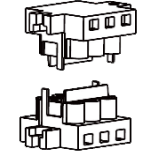
REV. LVN-02/08.2024

Mekanik Çizimler :



Tüm Ölçüler mm olarak verilmiştir.

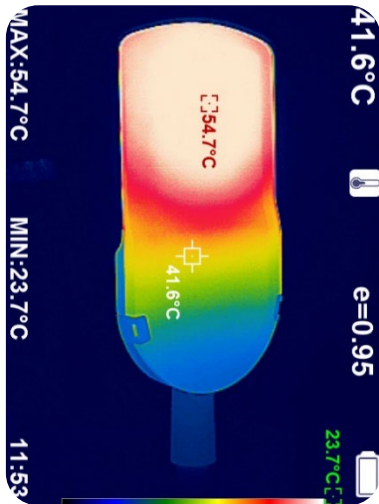
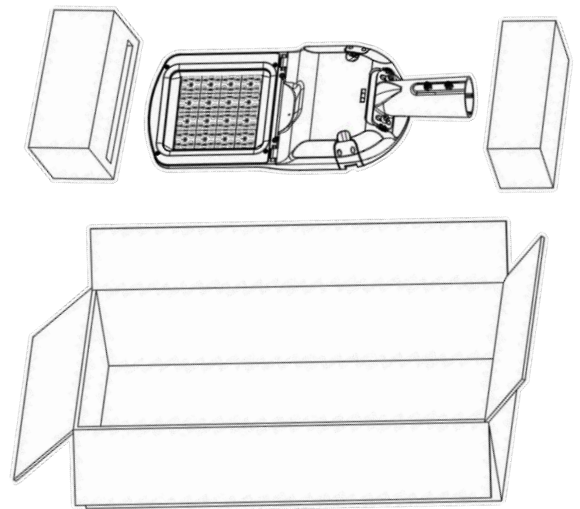


Kolay & Hızlı Bakım ve Kontrol :


Kapak Devre Kesici Anahtar

Basınç Dengeleme Valfi

Dahili Su Terazisi

TERMAL KAMERA :

PAKETLEME :


Ürün Kodu :	Adet/Krt.	Net Ağırlık	Toplam Ağırlık	Kutu Ölçüleri	20'KT	40'KT
LVN-64-SLXXXFLT	1	6,2 kg	7,2 kg	E355xB747xY150mm	700	1700

LAVIN

LIGHT INNOVATION FOR A GREEN FUTURE

İletişim :

Letlucent Enerji Tasarrufu ve Akıllı Yönetim AŞ.



<https://www.lavinlight.com>



info@lavinlight.com



Tel +90 312 267 05 03



A.S.O. 1. OSB Ahi Eyrar Mah. Anadolu Cad. No: 25/2
Sincan/ ANKARA /TÜRKİYE

