

LAVIN

LIGHT INNOVATION FOR A GREEN FUTURE



FLAT SERİSİ

75 - 80W LED Yol & Sokak Armatürü

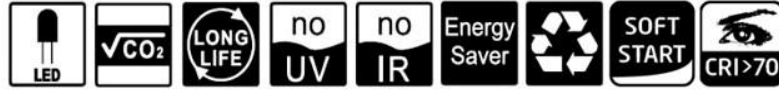
Larında Enerji Tasarrufu ve
Akıllı Yönetim AŞ.

A.S.O. 1. OSB Ahi Evran Mah.
Anadolu Cad. No: 25/2
Sincan/ ANKARA

E-mail : info@lavinlight.com

www.lavinlight.com

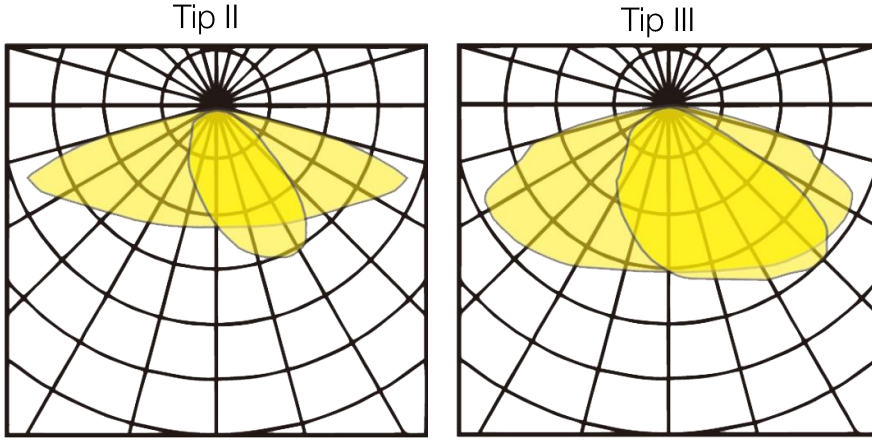
REV. LVN-02/08.2024



Genel Özellikler :

- Yeni Teknoloji Alüminyum Kalıp ve Enjeksiyon Baskı Tekniği.
- Kusursuz Yüzey Kalitesi ve Mükemmel Tasarım.
- İnce-Zarif Kanatsız Yapı , Mükemmel Isı Dağılımı.
- Anahtar veya Aletsiz Erişim.
- Yüksek Işık ve Enerji Verimliliği.
- Standart Sapma Renk Eşleştirme SDCM MacAdam<5.
- Lens Işık Dağılımı ; IESNA Tip II veya Tip III.
- Opsiyonel NEMA & ZHAGA Soket ile Akıllı Aydınlatma Altyapısı.
- 1-10V / DALI / D4i veya Akıllı Zamanlamalı Dimleme.
- LED Sürücü Termal Koruma.
- Robotik Elektrostatik Toz Boya.
- Müşteri İsteğiyle Değişebilen Boya Kodu (RALXXXX).
- IK10 Alüminyum Gövde.
- IK08 4mm Temperli Cam.
- Hazır Su Terazisi ile Kolay Kurulum.
- İç / Dış Basınç Dengeleme Valfi.
- Opsiyonel 10kV/20kV harici SPD.

Fotometrik Işık Dağılım Eğrileri :



LM80

LM79

LM82

IP66

CLASS I

Ta:
50°CBODY
IK10GLASS
IK08

Teknik Özellikler :

| Ürün Kodu | LVN-36-SL75FLT | LVN-36-SL80FLT | LVN-54-SL80FLT |
|----------------------------|--|----------------|----------------|
| Gövde Malzemesi | Yeni Teknoloji Kalıp ve Enjeksiyon Baskı Tekniği ile Alüminyum | | |
| Güç | 75W | 80W | 80W |
| Giriş Voltaj Aralığı | 100-277V AC 50/60Hz | | |
| Güç Katsayısı | 0,97 | 0,98 | 0,98 |
| THD | <4% | <4% | <4% |
| LED Sayısı | 36 High Power | | 54 High Power |
| Lümen | 11271 Lm | 11889 Lm | 12805 Lm |
| Renk Sıcaklığı | 2200-3000-4000-5000K | | |
| Renksel Geri Verim (CRI) | 70 Ra / 80 Ra Opsiyonel | | |
| LED (LM80) Ömür | L70B10@85°C > 102.000 Saat | | |
| Çalışma Sıcaklığı | -30 / +50 °C | | |
| Aydınlatma Açısı | Tip II / Tip III Asimetrik | | |
| IP Sınıfı | IP 66 | | |
| İzolasyon Sınıfı | Sınıf I | | |
| Ön Bölüm | 4mm Temperli Cam | | |
| Konsol Bağlantı Çapı | 40 - 60 mm | | |
| Dikey Ayar Açısı | 0° - 5° - 10° - 15° - 90° | | |
| Ağırlık | 4,5 kg | | |
| Ölçüler | 240 x 613 x 109 mm | | |
| Garanti Süresi | 3 / 5 yıl | | |

* Lümen Değerleri 4000K & CRI 70 için verilmiştir.

Uygulamalar :

- Yol ve Sokak Aydınlatma
- Otoyol Aydınlatma.
- Park & Bahçe Aydınlatma.
- Yürüyüş Yolları Aydınlatma
- Geniş Alan Aydınlatma.

Standartlar :

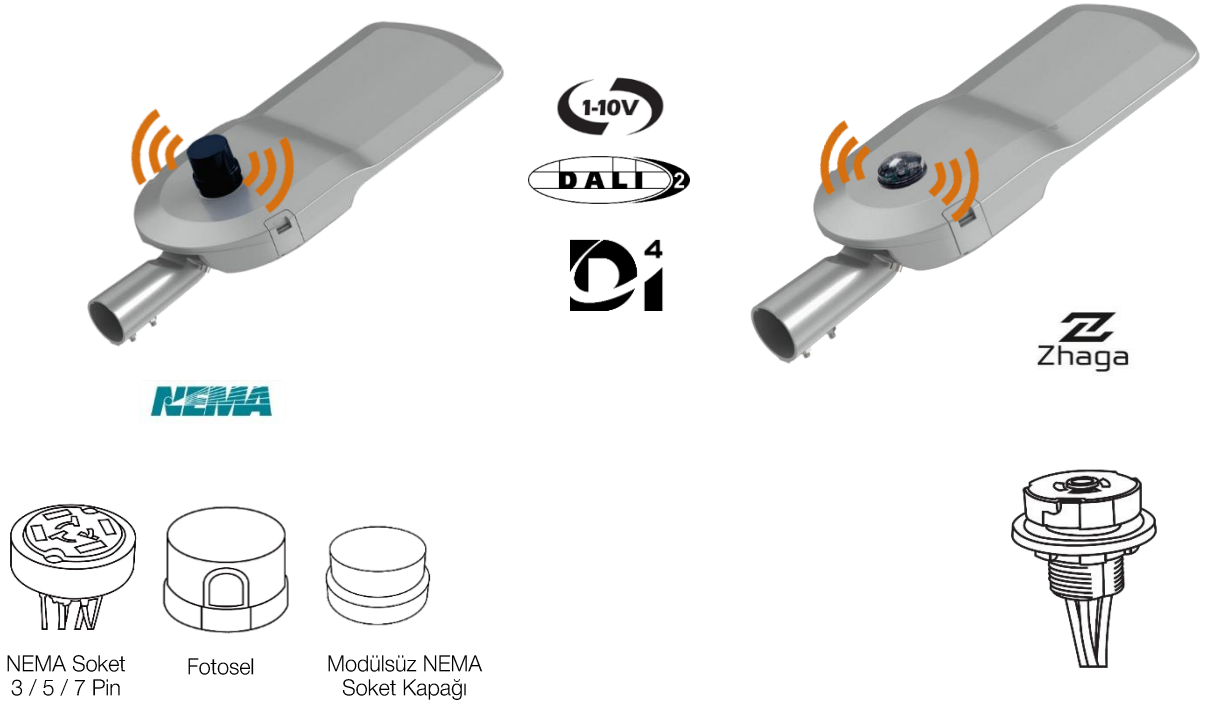
- ENEC (Devam Ediyor)
- CB (Devam Ediyor)
- EN 60598-1
- EN 60598-2-3
- EAC (Devam Ediyor)
- CE

RAL 7035

RAL 7040

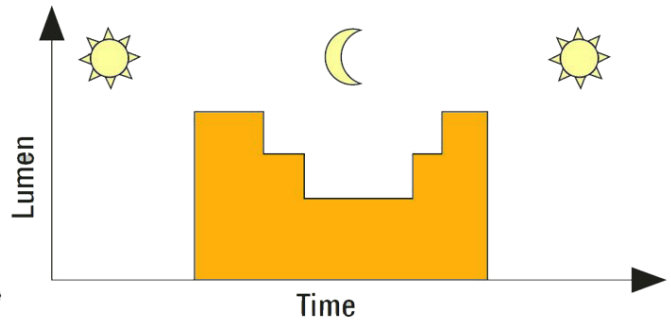
REV. LVN-02/08.2024

FLAT Serisi Akıllı Aydınlatma Altyapısı HAZIR.

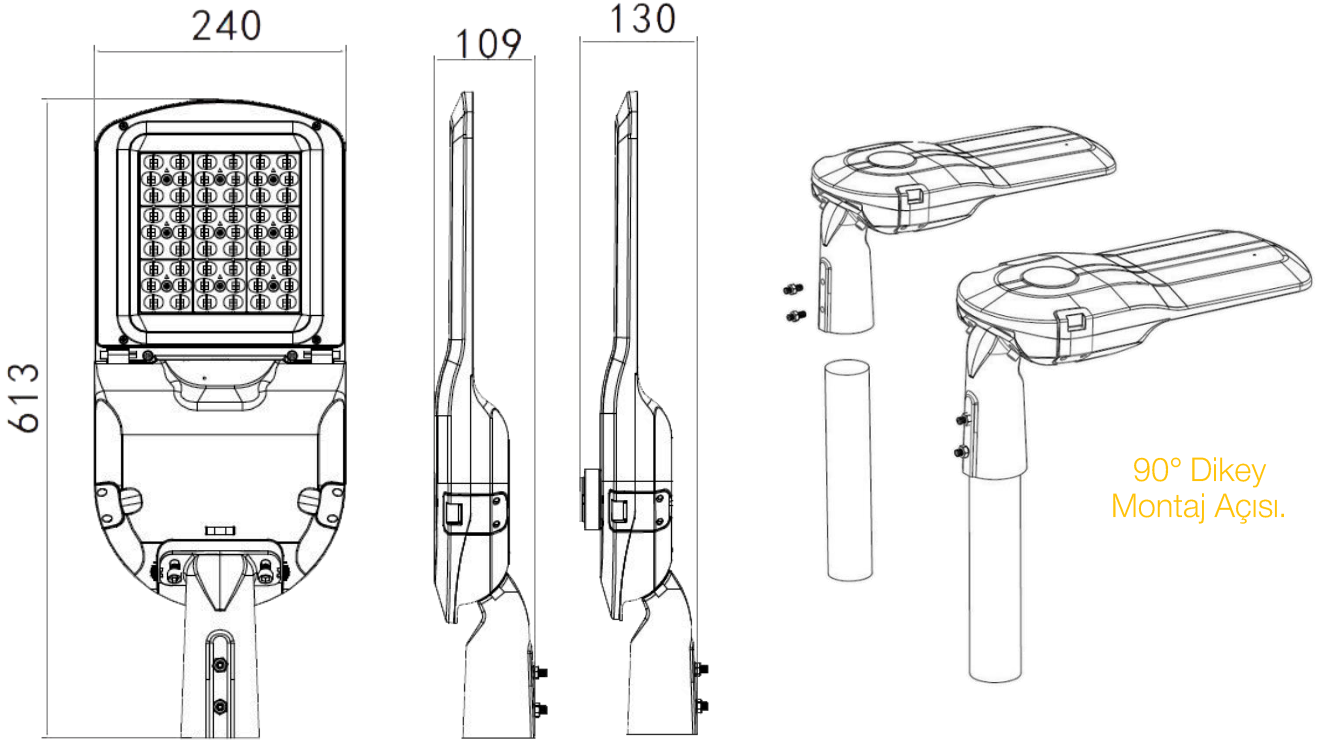


Akıllı Aydınlatma Çözümlerinin Önemi :

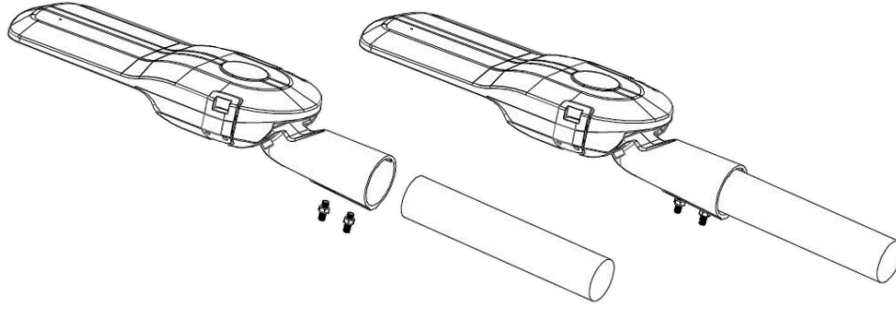
- Akıllı Şehir Uygulamalarıyla Tam Uyumluluk.
- Tek Merkezden Aydınlatma Yönetimi.
- Yol ve Sokak Aydınlatmasında Hızlı Arıza Tespiti.
- Çok Azaltılmış Bakım Maliyetleri.
- Azaltılmış Enerji Maliyetleri (Tasarruf+ Tasarruf).
- Sürekli Yükselen Enerji Birim Fiyatlarına Karşı Yüksek Enerji Tasarrufu.
- Performans ve enerji tüketimi verileri parmaklarınızın ucunda.
- CO2 Emisyonlarının Azaltılması.
- Aydınlatma ile Güvenli Alanlar Sağlanarak Halk Memnuniyetinin Artırılması.



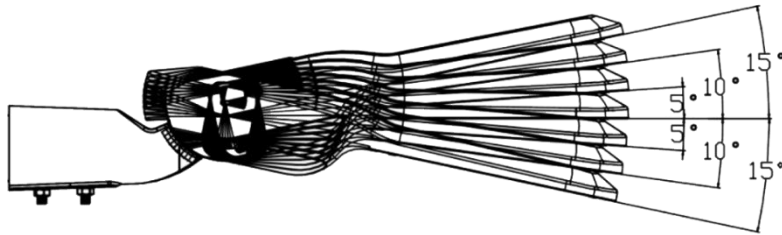
Mekanik Çizimler :



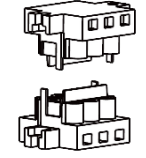
Tüm Ölçüler mm olarak verilmiştir.



Direk Konsol Montaj Çapı 60mm.



+/- 0°-5°-10°-15° Ayarlanabilir Dikey Açı.

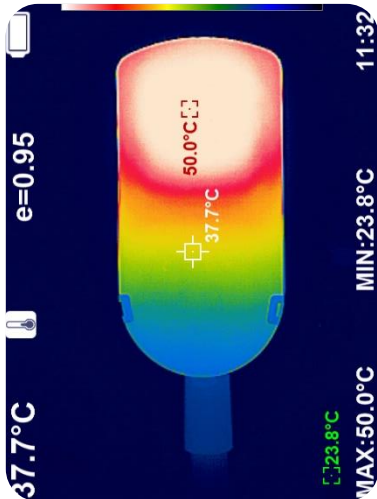
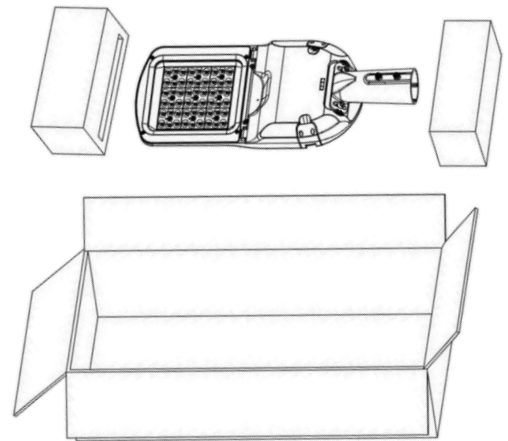
Kolay & Hızlı Bakım ve Kontrol :


Kapak Devre Kesici Anahtarı

Basınç Dengeleme Valfi



Dahili Su Terazisi


TERMAL KAMERA :

PAKETLEME :


| Ürün Kodu : | Adet/Krt. | Net Ağırlık | Toplam Ağırlık | Kutu Ölçüleri | 20'KT | 40'KT |
|-----------------|-----------|-------------|----------------|------------------|-------|-------|
| LVN-36-SLXXXFLT | 1 | 4,5 kg | 5,1 kg | E295xB666xY150mm | 965 | 2344 |
| LVN-54-SLXXXFLT | 1 | 4,7 kg | 5,3 kg | E295xB666xY150mm | 965 | 2344 |

LAVIN

LIGHT INNOVATION FOR A GREEN FUTURE

İletişim :

Larında Enerji Tasarrufu ve Akıllı Yönetim AŞ.



<https://www.lavinlight.com>



info@lavinlight.com



Tel +90 312 267 05 03



A.S.O. 1. OSB Ahi Eyran Mah. Anadolu Cad. No: 25/2
Sincan/ ANKARA /TÜRKİYE

